

Rapid **150 PowerTech**



Rapid 150 PowerTech – Per i lavori più duri!

La linea PowerTech è stata studiata espressamente per materiali abrasivi e composti. Ottimizzato per una resistenza all'usura particolarmente elevata e una macinazione di alta qualità, Nessun compromesso! Ecco alcune caratteristiche e peculiarità del concetto PowerTech:

Tecnica di taglio CleanGRIND

Non ci sono alibi alla perfetta macinazione.

- Rapid ha perfezionato l'arte della macinazione di alta qualità. Dimensione del macinato omogenea che garantisce una fusione uniforme. Recupero delle materozze nel processo produttivo, una differenza che si sente.

Tecnologia VersaGRIND

- Indicate la soluzione di granulazione ideale per il vostro tipo e grandezza di scarto plastico, la dimensione del granulo e le esigenze di riciclo. Nessun compromesso! Incrociate tra loro le opzioni standard della gamma Rapid ed otterrete il granulatore che si adatta perfettamente alle vostre esigenze.

EasyCLEAN Engineering

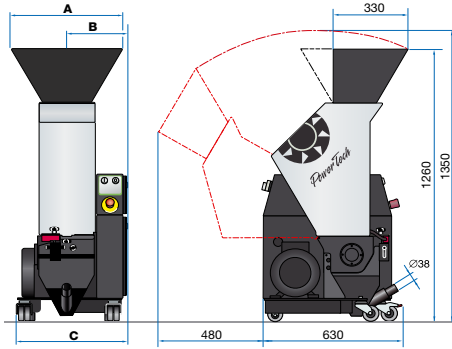
- Una rapida pulizia e una semplice manutenzione sono alla base della Serie Rapid 150. Immediato accesso a tutti i componenti garantisce una facile pulizia quando si cambiano i materiali o i colori.

Sistema lame a cassetto

- La versione Power Tech monta le Lame Powertech con una durata fino a 13 volte superiore a quelle standard
- Nessuna affilatura! Nessuna regolazione! Rimuovete semplicemente le lame consumate e sostituitele con quelle nuove. La tolleranza tra lama rotante e statica verrà automaticamente corretta!
- Manutenzione veloce e semplificata per garantire durata e qualità di macinazione costanti nel tempo..



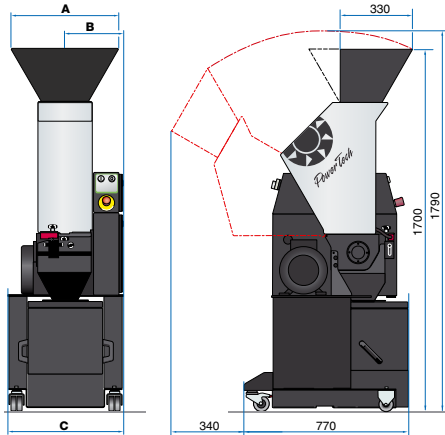
Tramoggia standard



150-21 150-35 150-42

A	490	630	700
B	270	340	375
C	500	640	710

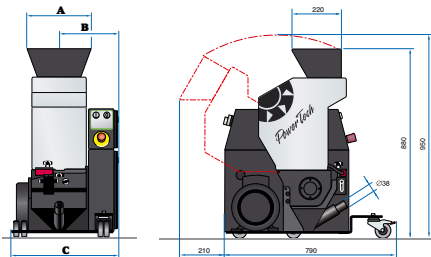
Tramoggia standard con telaio rialzato



150-21 150-35 150-42

A	490	630	700
B	270	340	375
C	500	640	710

Tramoggia Z, versione ribasato



150-21 150-35 150-42

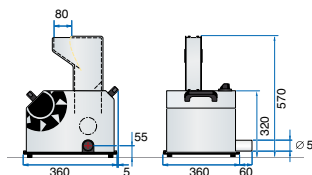
A	490	530	700
B	270	340	375
C	500	640	710

Rapid 150 PowerTech

	150-07 Mini	150-21	150-35	150-42
ALLOGGIAMENTO LAMA				
Apertura mm	80x70	210x150	350x150	420x150
pollici	3 1/8 x 2 3/4	8 1/4 x 6	13 3/4 x 6	16 1/2 x 6
Numero coltelli fissi.	2	2	2	2
Disco finale rotore temperato	-	◆	◆	◆
Alloggiamento lama temperato	-	◆	◆	◆
ROTORE				
Design	-	◆	◆	◆
Coltelli rotanti	3x1	3x3	3x5	3x6
Coltelli PowerTech	◆	◆	◆	◆
Coltelli taglio a forbice	◆	◆	◆	◆
Sistema coltello a cassetta	◆	◆	◆	◆
Cuscinetti a coppia	◆	◆	◆	◆
TRASMISSIONE				
Motore 0.37 kW / 0.5 Hp	◆	-	-	-
Motore 2,2 kW / 3 Hp	-	◆	◆	◆
Motore 4 kW / 15.5 Hp	-	◇	◇	◇
Trasmissione rinforzata	◆	◆	◆	◆
TRAMOGGE				
Alimentazione dall'alto/collocazione alta	◆	◆	◆	◆
Alimentazione dall'alto/collocazione bassa	-	◇	◇	◇
Alimentazione posteriore	◆	◆	◆	◆
Alette rimovibili	-	◆	◆	◆
BASE				
Standard	◆	◆	◆	◆
Versione alta	-	◇	◇	◇
Versione bassa	-	◇	◇	◇
Quadro elettrico collocazione bassa	-	◇	◇	◇
SCHERMO				
Diam.foro mm/pollici	4 / 5/32"	5 / 3/16"	5 / 3/16"	5 / 3/16"
Diam.foro opzionale, mm	3, 5	3, 4, 6, 8		
, pollici	1/8", 3/16"	1/8", 3/32", 1/4", 5/16"		
Schermo ribaltabile	◆	◆	◆	◆
Schermo rinforzato	-	◆	◆	◆
Schermo a punto ridotto	-	◇	◇	◇
Telaio schermo a discesa	◆	◆	◆	◆
CONTENITORE RACCOLTA MACINATO				
Protezione polvere	◆	◆	◆	◆
Apertura Diam 38 mm	◆	◆	◆	◆
Predisposizione per riempimento	-	◇	◇	◇
Contenitore granuli 45 l	-	◇	◇	◇
Sistema convezione aria	◇	◇	◇	◇
Indicatore di livello di tipo capacitivo	-	◇	◇	◇
SICUREZZA				
Protezione con interblocco	Fixed	◆	◆	◆
PRESTAZIONI				
Peso, kg	45	160	200	220
libbre	100	350	440	485
Capacità, kg/h	<7	40	60	70
, lbs/h	<15	90	130	150
Rumorosità dB(A)	72-83 dB(A) in funzione del materiale, temperatura, forma dei pezzi etc			
ALTRE OPZIONI				
Copertura insonorizzata	◆	◇	◇	◇
Contaore	◆	◇	◇	◇

◆ Standard, ◇ Optional, - non applicabile

Modello mini



Rapid Italy S.r.l.

Via Giorgione 33

30010 Campolongo Maggiore, Venezia

Tel.: (39) 049 972 82 52 • Fax: (39) 049 972 58 29

E-mail: info@rapidgranulator.it • www.rapidgranulator.com