

Rapid **150 DeltaTech**



Rapid 150 DeltaTech é a linha de produtos mais dinâmica dentro da Série -150.

Com sete modelos diferentes e uma grande variedade de opções padrão, cada modelo pode ser feito sob medida para cada aplicação. Abaixo, encontram-se alguns destaques do conceito DeltaTech:

Técnica de corte CleanGRIND

- Não existem “atalhos” para a granulação perfeita.
- A Rapid aperfeiçoou a arte de processamento da granulação de alta qualidade. Material moído homogêneo com menores imperfeições que garante uma plastificação perfeita. Recupere seus galhos do processo produtivo e sinta o impacto sobre a lucratividade.

Tecnologia VersaGRIND

- Encontre a solução para o material rejeitado, de acordo com o tipo e volume de seus resíduos plásticos, tamanho do grão e condições de reciclagem. Incontestável! Misture e combine as opções padronizadas oferecidas pela Rapid para criar o moinho que se adapte perfeitamente à sua necessidade de aplicação.

Engenharia EasyCLEAN

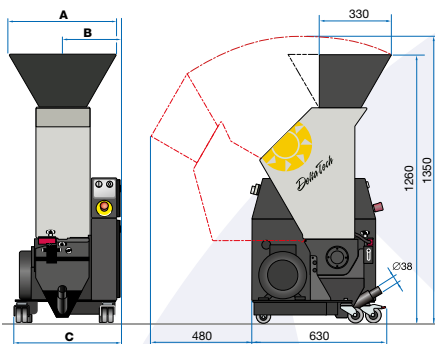
- Fácil limpeza e manutenção são características fundamentais para o Série-150 da Rapid. Acesso imediato a todos os componentes, que proporciona fácil limpeza, por exemplo, quando há necessidade de troca de materiais ou cores.

Sistema de faca cassete

- Não demanda ajustes e afiação. Basta remover a faca antiga e substituí-la por uma nova. A folga entre as facas do rotor e a faca fixa é estabelecida automaticamente!
- Garante que você pode manter seu moinho de maneira fácil e rápida, para longa durabilidade e uma qualidade superior de granulação.



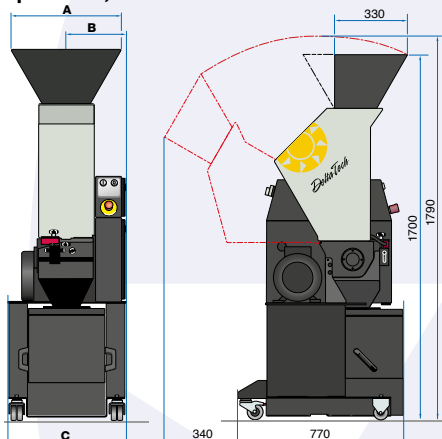
Funil padrão



150-21 150-35 150-42

| | | | |
|----------|-----|-----|-----|
| A | 490 | 630 | 700 |
| B | 270 | 340 | 375 |
| C | 500 | 640 | 710 |

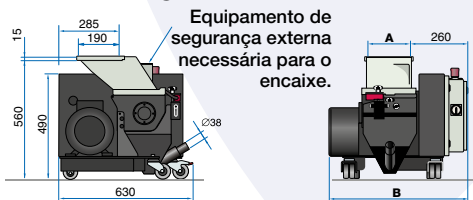
Funil padrão, base elevada



150-21 150-35 150-42

| | | | |
|----------|-----|-----|-----|
| A | 490 | 630 | 700 |
| B | 270 | 340 | 375 |
| C | 500 | 640 | 710 |

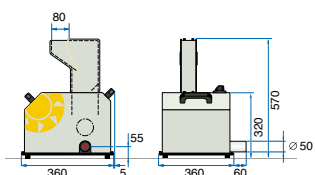
Modelo montagem baixa



150-21 150-35

| | | |
|----------|-----|-----|
| A | 206 | 345 |
| B | 650 | 730 |

Modelo mini

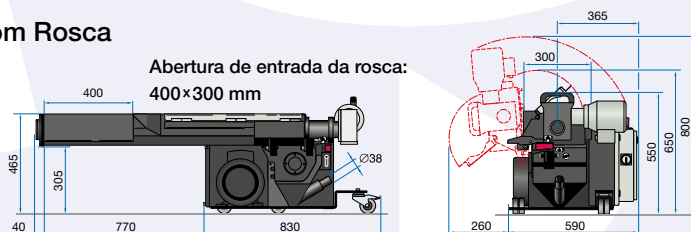


Rapid 150 DeltaTech

| | 150-07 Mini | 150-21 | 150-35 | 150-42 | 150-21 rosca | 150-21 baixo | 150-35 baixo |
|------------------------------------|--|------------|---------|---------|-----------------|-----------------|-----------------|
| CASA DE CORTE | | | | | | | |
| Abertura: mm | 80x70 | 210x150 | 350x150 | 420x150 | 210x150 | 210x150 | 210x150 |
| Facas fixas | 2 | 2 | 2 | 2 | 2 | 2 | 2 |
| Disco term. do rotor resistente | - | ◆ | ◆ | ◆ | ◆ | ◆ | ◆ |
| Casa de Corte Super resistente | - | ◇ | ◇ | ◇ | ◇ | ◇ | ◇ |
| ROTOR | | | | | | | |
| Design escalonado | - | ◆ | ◆ | ◆ | ◆ | ◆ | ◆ |
| Facas rotativas | 3x1 | 3x3 | 3x5 | 3x6 | 3x3 | 3x3 | 3x5 |
| Facas PowerTech | ◇ | ◇ | ◇ | ◇ | ◇ | ◇ | ◇ |
| Facas de "corte tesoura" | ◆ | ◆ | ◆ | ◆ | ◆ | ◆ | ◆ |
| Sistema de faca cassette | ◆ | ◆ | ◆ | ◆ | ◆ | ◆ | ◆ |
| Rolamento duplo | ◆ | ◆ | ◆ | ◆ | ◆ | ◆ | ◆ |
| TRANSMISSÃO | | | | | | | |
| Motor 0,37 kW | ◆ | - | - | - | - | - | - |
| Motor 2,2 kW / 3 Hp | - | ◆ | ◆ | ◆ | ◆ | ◆ | ◆ |
| Motor 4 kW / 5,5 Hp | - | ◇ | ◇ | ◇ | ◇ | ◇ | ◇ |
| Transm. de Alto desempenho | ◆ | ◆ | ◆ | ◆ | ◆ | ◆ | ◆ |
| FUNIS | | | | | | | |
| Aliment. pela parte superior/alto | ◆ | ◆ | ◆ | ◆ | ◇ | ◇ | ◇ |
| Aliment. pela parte superior/baixo | - | ◇ | ◇ | ◇ | ◇ | ◇ | ◇ |
| Alimentação traseira | ◆ | ◇ | ◇ | ◇ | ◇ | ◇ | ◇ |
| Abas removíveis | - | ◆ | ◆ | ◆ | ◆ | ◆ | ◆ |
| BASE | | | | | | | |
| Padrão | ◆ | ◆ | ◆ | ◆ | ◆ | ◆ | ◆ |
| Alta | - | ◇ | ◇ | ◇ | ◇ | ◇ | ◇ |
| Baixa | - | ◇ | ◇ | ◇ | ◇ | ◇ | ◇ |
| Baixa / Gabinete elétrico | - | ◇ | ◇ | ◇ | ◇ | ◇ | ◇ |
| PENEIRA | | | | | | | |
| Diâmetro furo: mm | 4 | 5 | 5 | 5 | 5 | 5 | 5 |
| Diâmetro furo opcional: mm | 3,5 | 3, 4, 6, 8 | | | | | |
| Peneira reversível | ◆ | ◆ | ◆ | ◆ | ◆ | ◆ | ◆ |
| Peneira Super reforçada | - | ◆ | ◆ | ◆ | ◆ | ◆ | ◆ |
| Peneira de furos cônicos | - | ◇ | ◇ | ◇ | ◇ | ◇ | ◇ |
| Armação da peneira removível | ◆ | ◆ | ◆ | ◆ | ◆ | ◆ | ◆ |
| CAIXA DE COLETA DO MOÍDO | | | | | | | |
| Selado para pó. | ◆ | ◆ | ◆ | ◆ | ◆ | ◆ | ◆ |
| Diâmetro saída 38 mm | ◆ | ◆ | ◆ | ◆ | ◆ | ◆ | ◆ |
| Adap. para saco de armazenag. | - | ◇ | ◇ | ◇ | - | - | - |
| Recipiente para grãos - 45 l | - | ◇ | ◇ | ◇ | - | - | - |
| Sistema Air Veyor | ◇ | ◇ | ◇ | ◇ | ◇ | ◇ | ◇ |
| Indicador de nível (capacitivo) | - | ◇ | ◇ | ◇ | ◇ | ◇ | ◇ |
| SEGURANÇA | | | | | | | |
| Segurança com intertravamento | Fixed | ◆ | ◆ | ◆ | ◆ | ◆ | ◆ |
| DESEMPENHO | | | | | | | |
| Peso: kg | 45 | 160 | 200 | 220 | 220 | 140 | 170 |
| Rendimento kg / h | <7 | 40 | 60 | 70 | 40 | 40 | 600 |
| Nível de Ruído dB (A) | 72-83 dB (A), dependendo do tipo de material, de resíduos, taxa de alimentação, temperatura, etc | | | | | | |
| OUTRAS OPÇÕES | | | | | | | |
| Caixa a prova de ruídos | ◆ | ◇ | ◇ | ◇ | ◇ | ◇ | ◇ |
| Contador de horas | ◇ | ◇ | ◇ | ◇ | ◇ | ◇ | ◇ |

◆ Standard, ◇ Opcional, - Não aplicável

Modelo com Rosca



Rapid Granulator AB

Box 9, SE-330 10 Bredaryd, Sweden

Phone: +46 (0)370 86500 • Fax: +46 (0)370 80251

E-mail: info@rapidgranulator.se • www.rapidgranulator.com