

Rapid **150 DeltaTech**



Rapid 150 DeltaTech – für erhöhte Ansprüche

Die Rapid 150 DeltaTech ist die dynamischste Produktlinie der Serie 150. Mit 7 Ausführungen und einer Vielzahl von Standardoptionen lässt sich jede Maschine gezielt auf Ihre Anforderungen maßschneidern. Nachstehend einige Highlights des Delta-Konzepts:

CleanGRIND Schneidtechnik

Es gibt eine Lösung zum perfekten Regenerat.

- Rapid hat die Kunst der Herstellung von hochwertigem Regenerat nahezu perfektioniert. Regenerat mit konstanter Korngröße und weniger Feinstaub, das sich homogener aufschmelzen lässt. Sammeln Sie Ihre Angussreste außerhalb Ihres Fertigungsprozesses, und Sie werden diese Vorteile schätzen lernen!

VersaGRIND Technologie

- Spezifizieren Sie die ideale Schneidmühlenlösung für Ihre Art und Menge an Mahlgut, gewünschte Korngröße und Recyclinganforderungen. Keine Kompromisse! Kombinieren und adaptieren Sie die verfügbaren Standardoptionen zu einer Schneidmühle, die exakt Ihren Anforderungen entspricht.

EasyCLEAN Engineering

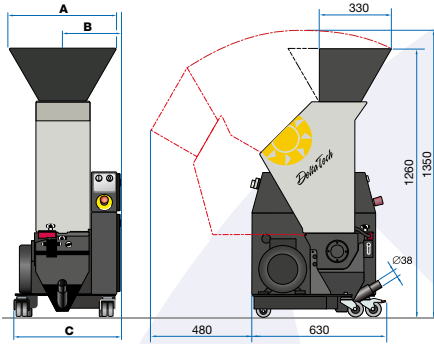
- Einfache Reinigung und Wartung sind grundlegende Merkmale der Rapid Serie 150. Der sofortige Zugang zu allen Bauteilen erleichtert das Reinigen beispielsweise bei Material- oder Farbwechseln.

Kassettenmessersystem

- Kein Nachschärfen, kein Nachstellen! Einfach das alte Messer ausbauen und ein neues einbauen. Der Abstand zwischen den Stator- und Rotormessern ist automatisch korrekt.
- Stellen Sie sicher, dass Sie Ihre Schneidmühle einfach und schnell warten können, zugunsten längerer Nutzdauer, erhöhter Verfügbarkeit und hochwertigem Regenerat!



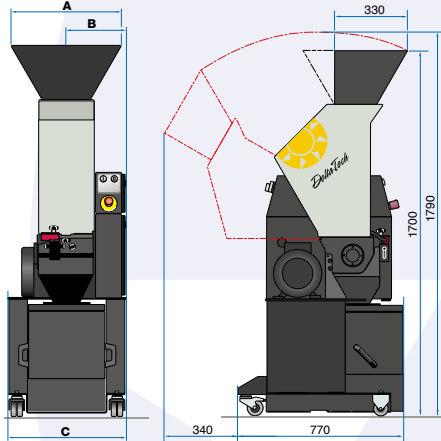
Standardtrichter



150-21 150-35 150-42

A	490	630	700
B	270	340	375
C	500	640	710

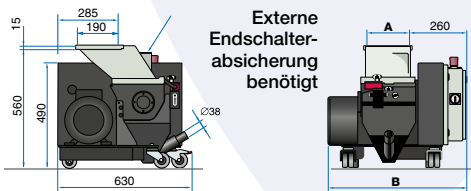
Standardtrichter, Hochbauständer



150-21 150-35 150-42

A	490	630	700
B	270	340	375
C	500	640	710

Docking Modell

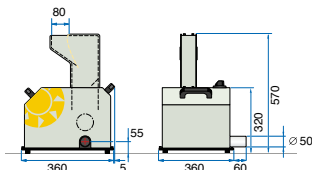


Externe
Endschalter-
absicherung
benötigt

150-21 150-35

A	206	345
B	650	730

Mini Modell

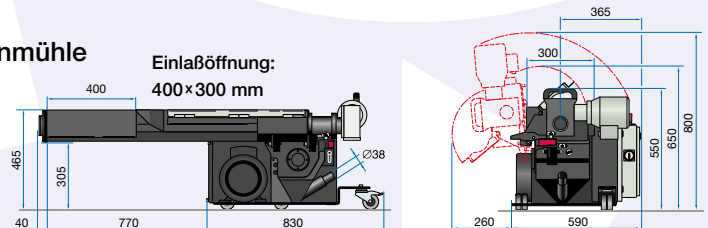


Rapid 150 DeltaTech

	150-07 Mini	150-21	150-35	150-42	150-21 Auger	150-21 Dock	150-35 Dock
MAHLKAMMER							
Öffnung, mm	80×70	210×150	350×150	420×150	210×150	210×150	210×150
Zoll	3 ¹ / ₈ ×2 ³ / ₄	8 ¹ / ₄ ×6	13 ³ / ₄ ×6	16 ¹ / ₂ ×6	3 ¹ / ₈ ×6	8 ¹ / ₄ ×6	13 ³ / ₄ ×6
Statormesser, Anzahl	2	2	2	2	2	2	2
Gehärtete Rotorendplatte	-	◆	◆	◆	◆	◆	◆
Gehärtete Mahlkammer	-	◇	◇	◇	◇	◇	◇
ROTOR							
Versetzte Bauweise	-	◆	◆	◆	◆	◆	◆
Rotormesser, Anzahl	3×1	3×3	3×5	3×6	3×3	3×3	3×5
PowerTech-Messer	◇	◇	◇	◇	◇	◇	◇
Scherschnitt	◆	◆	◆	◆	◆	◆	◆
Kassettenmessersystem	◆	◆	◆	◆	◆	◆	◆
Doppellager	◆	◆	◆	◆	◆	◆	◆
KRAFTÜBERTRAGUNG							
Motorleistung, 0,37 kW / 0,5 PS	◆	-	-	-	-	-	-
Motorleistung, 2,2 kW / 3 Hp	-	◆	◆	◆	◆	◆	◆
Motorleistung, 4 kW / 5.5 Hp	-	◆	◆	◆	◆	◆	◆
Hochleistungsübertragung	◆	◆	◆	◆	◆	◆	◆
TRICHTER							
Einzug von oben/hohe Bauw.	◆	◆	◆	◆	◇	◇	◇
Einzug von oben/niedrige Bauw.	-	◇	◇	◇	◇	◇	◇
Rückseitige Zuführung	◆	◇	◇	◇	◇	◇	◇
Ausbaubare Klappen	-	◆	◆	◆	◆	◆	◆
UNTERGESTELL							
Standard	◆	◆	◆	◆	◆	◆	◆
Hoch	-	◇	◇	◇	◇	◇	◇
Niedrig	-	◇	◇	◇	◇	◇	◇
Niedriger Schaltschrank	-	◇	◇	◇	◇	◇	◇
SIEB							
Lochdurchmesser, mm/Zoll	4 ⁵ / ₃₂ "	5 ³ / ₁₆ "	5 ³ / ₁₆ "	5 ³ / ₁₆ "	5 ³ / ₁₆ "	5 ³ / ₁₆ "	5 ³ / ₁₆ "
Optionaler Lochdurchmesser, mm Zoll	3,5 1 ¹ / ₈ ", 3 ¹ / ₁₆ "	3, 4, 6, 8 1 ¹ / ₈ ", 3 ¹ / ₃₂ ", 1 ¹ / ₄ ", 5 ¹ / ₁₆ "					
Wendbares Sieb	◆	◆	◆	◆	◆	◆	◆
Gehärtetes Sieb	-	◆	◆	◆	◆	◆	◆
Reduzierte Maschenweite	-	◇	◇	◇	◇	◇	◇
Geführter Siebträger	◆	◆	◆	◆	◆	◆	◆
REGENERATBEHÄLTER							
Staubdicht	◆	◆	◆	◆	◆	◆	◆
Auslassdurchmesser 38 mm	◆	◆	◆	◆	◆	◆	◆
Adapter für Sachabfüllung	-	◇	◇	◇	-	-	-
Regeneratbehälter à 45 l	◇	◇	◇	◇	-	-	-
Airveyor-System	◇	◇	◇	◇	◇	◇	◇
Kapazitive Füllstandsanzeige	-	◇	◇	◇	◇	◇	◇
SICHERHEIT							
Verriegelte Schutztüren	Fest	◆	◆	◆	◆	◆	◆
LEISTUNG							
Gewicht, kg	45	160	200	220	220	140	170
lbs	100	350	440	485	485	310	375
Durchsatz, kg/h	<7	40	60	70	40	40	60
lbs/h	<15	90	130	150	90	90	130
Schalldruckpegel, dB(A)	72-83 dB(A) abhängig von Materialart, Mahlgut, Zufuhrgeschwindigkeit, Temperatur etc..						
SONSTIGE OPTIONEN							
Schallschutzhaube	◆	◇	◇	◇	◇	◇	◇
Stundenzähler	◇	◇	◇	◇	◇	◇	◇

◆ Standard, ◇ Option, - nicht verfügbar

Schneckenmühle



Rapid Granulator AB

Box 9, SE-330 10 Bredaryd, Sweden

Phone: +46 (0)370 86500 • Fax: +46 (0)370 80251

E-mail: info@rapidgranulator.se • www.rapidgranulator.com