

Rapid serie 600

“Open-Hearted Power”

Fácil limpieza y mantenimiento

El diseño ergonómico sobresaliente de todos los modelos permite acceder rápidamente al corazón de la máquina y conseguir acceso a las zonas apropiadas para lograr unos tiempos de limpieza, mantenimiento y sustitución muy cortos. Un beneficio extra es la inspección y revisión “visual”.



Menor consumo de energía

La acción real de corte doble tijera reduce la fuerza necesaria para triturar los residuos de plástico. Esto permite instalar un motor más pequeño reduciendo significativamente el consumo energético.

CCG, círculo constante de corte preserva la distancia entre cuchillas y rejilla, gracias a las cuchillas rotativas ajustables.



Manejo único de operario

El diseño ergonómico sobresaliente de componentes centrales simplifica el manejo al ser dividido en dos partes.

Las rejillas se pueden girar, proporcionando mayor vida útil y máxima durabilidad.



Transmisión de gran resistencia

Dos versiones de transmisión de gran resistencia están disponibles. Una inercia extra aumentada que incluye el acoplamiento de fricción.

Un segundo volante de inercia puede ser añadido para aumentar aún más el poder de granulación.

El acoplamiento de fricción de Rapid asegura un funcionamiento seguro, incluso si se produce una interrupción repentina en la granulación.



Base de Tecnología de Mineral Compuesto Rapid - MCT

La base de la serie 600 está hecha de material especial de mineral compuesto para dar la estabilidad que es requerida para una granulación suave y una absorción eficiente de las tensiones y vibraciones.



Enclavamiento de seguridad mejorado

El nuevo diseño del sistema de enclavamiento de seguridad permite una apertura más rápida del molino. Y también es más seguro, porque incorpora un sensor de velocidad que garantiza que el rotor esté totalmente detenido antes de que sea posible abrir la cámara de corte.



Trituración de la más alta calidad

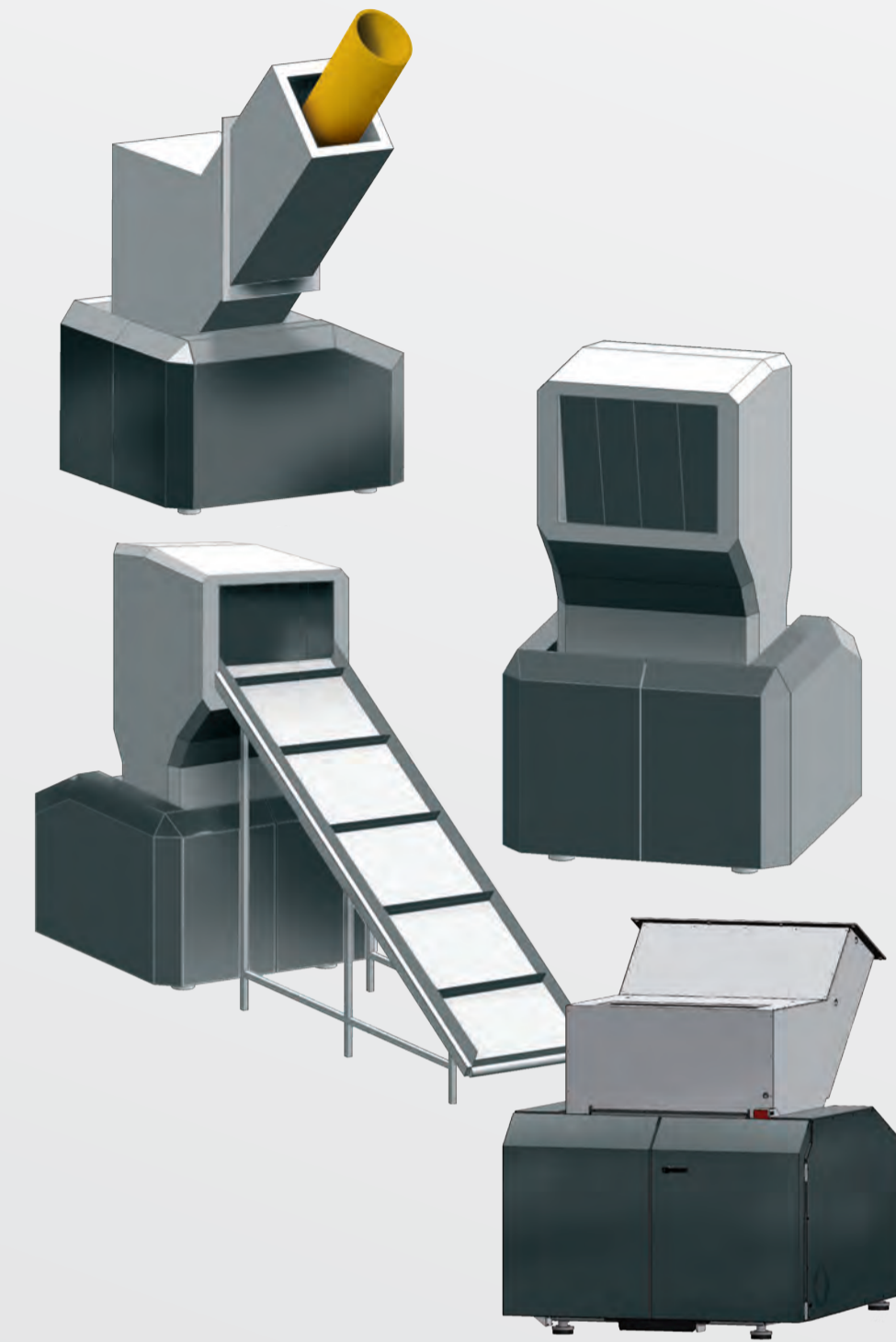
La técnica de corte Rapid, que comprende la acción de corte doble tijera y el ciclo de corte constante, produce gránulos de tamaño uniforme con un mínimo contenido en polvo incluso con los materiales más duros.



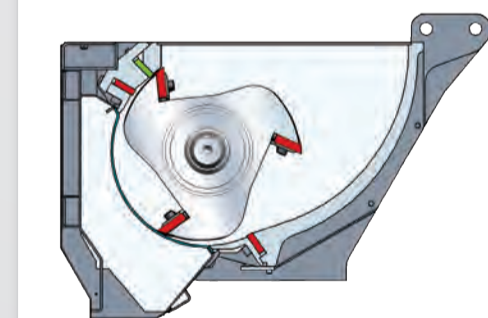
Apertura y cierre asistidos

La apertura y cierre de la tolva de Rapid está asegurada por un gato accionado por motor.

Soluciones de tolva

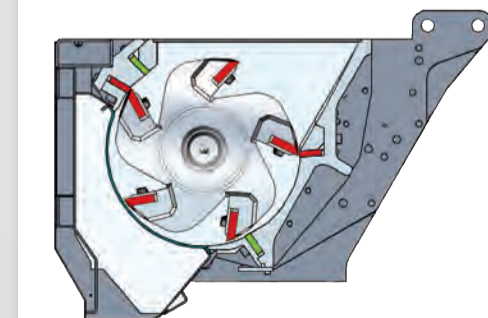


Configuraciones de la cámara de corte



“Super-Tangencial” cámara de corte con rotor abierto de 3-hojas

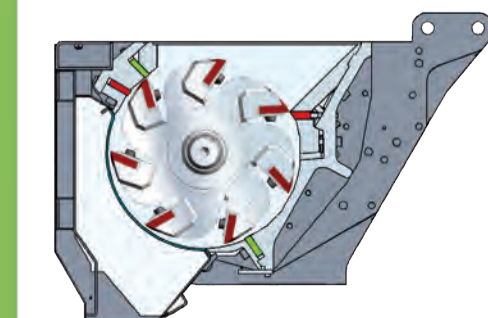
Para residuos voluminosos esta suele ser la configuración recomendada. Las dos cuchillas fijas (en rojo) se utilizan normalmente. Una tercera cuchilla fija (en verde) es opcional para capacidades más altas. También el rotor de 3 hojas esta disponible en versión de viga.



“Tangencial” cámara de corte con rotor de viga de 5-hojas

Aumento de la capacidad se consigue utilizando el rotor de viga de 5 hojas. La cámara de corte Tangencial es adecuada para los residuos a granal, así como, productos de paredes más gruesas y compactos.

Las dos cuchillas fijas (en rojo) se utilizan normalmente. Una o dos cuchillas fijas adicionales (en verde), son opcionales para aumentar aún más la capacidad.



“Pre-corte” cámara de corte para materiales gruesos.

La configuración de cámara de corte “Pre-corte” se utiliza cuando el material se debe cortar pieza por pieza sin caer “en el rotor”. Normalmente un rotor de 5 ó 7 hojas se utiliza en función de la capacidad requerida.

Dos cuchillas fijas estándar (en rojo), también pueden ser equipados con una o dos cuchillas fijas adicionales (en verde).

Especificaciones

	600-90	600-120	600-150
Diámetro del rotor (mm)	600		
tipo de rotor	3 hojas, abierto		
Cuchillas rotativas	3x2	3x2	3x2
Cuchillas fijas	2x2	2x2	2x2
Cámara de corte, Super-Tangencial, (mm)	900x800	1200x800	1500x800
Tangencial / Pre-corte, (mm)	900x630	1200x630	1500x630
Entrada de tolva	900x600	1200x600	1500x600
Motor, estándar, (kW)	75	90	90
Opcional	55, 75, 90, 110, 132, 160		
Peso (kg)	6 500	7 500	9 000

Características estándar

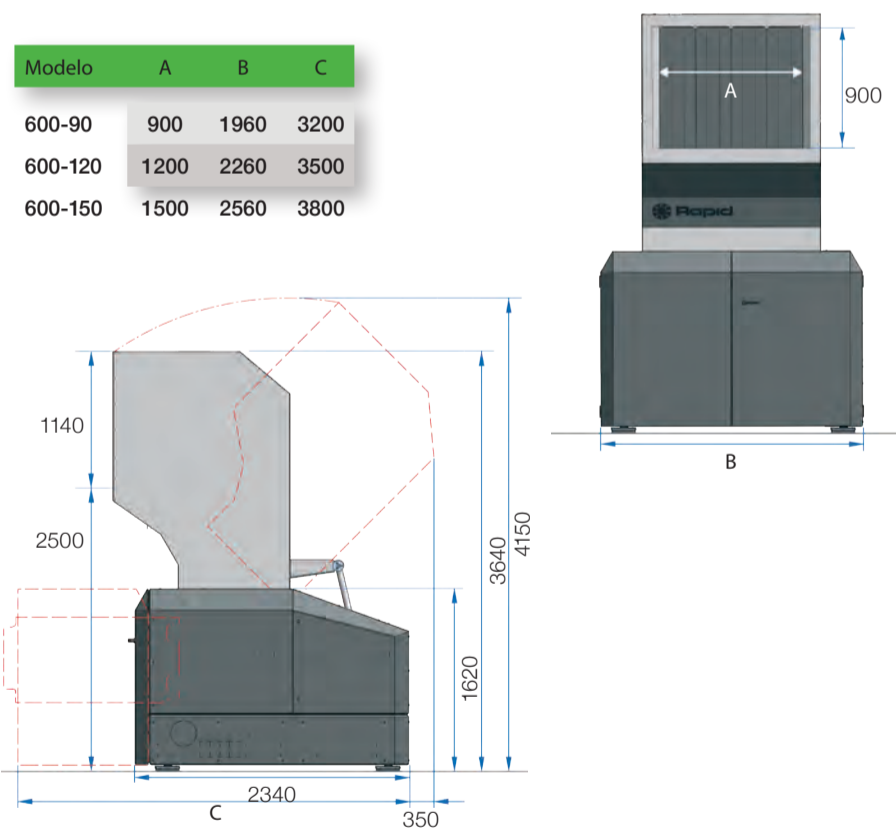
- Ciclo de Corte Constante, CCC
- Diseño de la cámara de corte "Corazón Abierto"
- Cuchillas pre-ajustables, fijas y rotativas
- Acción de corte de doble tijera, posición V
- Bloqueo de rotor
- Estructura de protección de rotor
- Transmisión de gran resistencia
- Cortinas de fácil cambio
- Estructura sólida con sujeciones de máquina
- Apertura con gato eléctrico

Opciones

- Rotor de viga de 3 hojas
- Rotor de viga de 5 hojas
- Rotor de viga de 7 hojas / Rotor de 7 hojas RS
- PowerTech, reforzado
- Varias tolvas para planchas, tubos/perfiles, cinta transportadora, rodillo
- Extra cuchilla/cuchillas, aumenta la capacidad
- Diámetro de la rejilla, Std/opt (mm) 8 10 / 12 / 17 / 25
- Volante de inercia extra
- Plantilla ajuste de cuchillas
- Acoplamiento de fricción
- Indicador de nivel

Todos los datos dados dependen de la configuración, tipo de material etc.

Modelo	A	B	C
600-90	900	1960	3200
600-120	1200	2260	3500
600-150	1500	2560	3800



Todas las dimensiones en mm.