

# Rapid **150 DeltaTech**



## **Línea Rapid 150 DeltaTech. Para aplicaciones exigentes**

Rapid 150 DeltaTech es la línea de producto más dinámica de la Serie 150. Con sus siete modelos y su amplio programa de opciones estándar, es capaz de adaptarse exactamente a cualquier aplicación. A continuación se detallan algunos de los argumentos del concepto DeltaTech.

### **Tecnología de corte CleanGRIND**

- Para una trituración perfecta, hay que hacer las cosas bien: no hay ningún atajo.
- Rapid ha llevado a la perfección el arte de procesar triturados de alta calidad. Para producir un re triturado coherente, con menor contenido en partículas, que funda más uniformemente. ¡Recupere los desechos de su producción y notará la diferencia en la cuenta de resultados!

### **Tecnología VersaGRIND**

- Especifique la solución de trituración ideal para su tipo y volumen de desechos plásticos, tamaño de gránulo y requisitos de reciclaje... ¡sin compromisos de ningún tipo! Combine componentes del amplio catálogo de opciones normalizadas de Rapid para formar

un molino que se adapte exactamente a los requisitos de su aplicación.

### **Easy CLEAN Engineering**

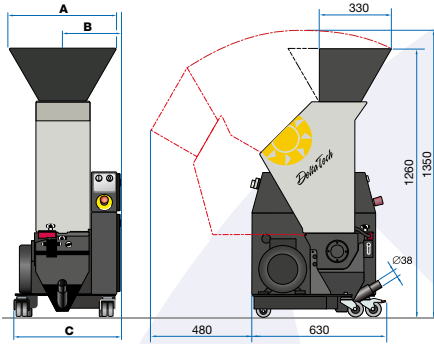
- La facilidad de limpieza y mantenimiento es una característica fundamental de la serie 150 de Rapid. El acceso instantáneo a todos los componentes facilita la limpieza cuando, por ejemplo, se cambia de material o color.

### **Sistema de cuchillas en cartucho**

- No hay que afilarlas ni reajustarlas. Sólo hay que retirar la cuchilla antigua, sustituirla por una nueva, y la holgura entre las cuchillas rotatoria y estática es automáticamente correcta.
- Este sistema garantiza unas operaciones de mantenimiento del molino rápidas y sencillas. Resultado: durabilidad a largo plazo y triturado de la máxima calidad.



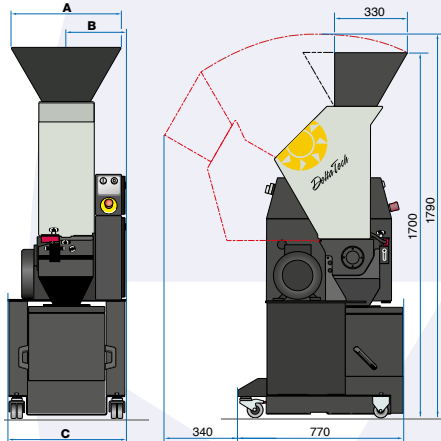
### Tolva estándar



150-21 150-35 150-42

<b>A</b>	490	630	700
<b>B</b>	270	340	375
<b>C</b>	500	640	710

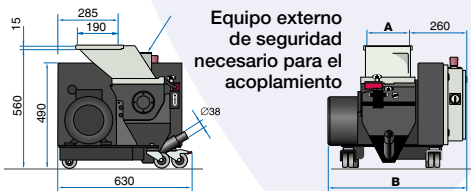
### Tolva estándar, base de perfil alto



150-21 150-35 150-42

<b>A</b>	490	630	700
<b>B</b>	270	340	375
<b>C</b>	500	640	710

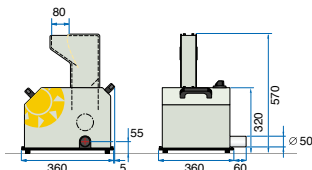
### Modelo con acoplamiento



150-21 150-35

<b>A</b>	206	345
<b>B</b>	650	730

### Modelo mini



### Rapid 150 DeltaTech

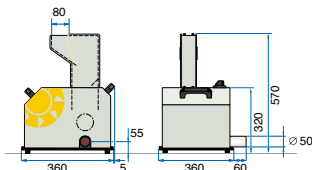
	150-07 Mini	150-21	150-35	150-42	150-21 Auger	150-21 Dock	150-35 Dock
<b>Cuerpo de la máquina</b>							
Apertura, mm	80x70	210x150	350x150	420x150	210x150	210x150	210x150
pulgadas	3 1/8 x 2 3/4	8 1/4 x 6	13 3/4 x 6	16 1/2 x 6	3 1/8 x 6	8 1/4 x 6	13 3/4 x 6
Nº cuchillas fijas	2	2	2	2	2	2	2
Disco endurecido extremo del rotor	-	◆	◆	◆	◆	◆	◆
Cuerpo de la máquina endurecido	-	◇	◇	◇	◇	◇	◇
<b>Rotor</b>							
Diseño alterno	-	◆	◆	◆	◆	◆	◆
Cuchillas rotatorias	3x1	3x3	3x5	3x6	3x3	3x3	3x5
Cuchillas PowerTech	◇	◇	◇	◇	◇	◇	◇
Cuchillas con corte de tijera	◆	◆	◆	◆	◆	◆	◆
Sistema de cuchillas en cartucho	◆	◆	◆	◆	◆	◆	◆
Doble cojinete	◆	◆	◆	◆	◆	◆	◆
<b>Transmisión</b>							
Motor 0,37 kW / 0,5 CV	◆	-	-	-	-	-	-
Motor 2,2 kW / 3 CV	-	◆	◆	◆	◆	◆	◆
Motor 4 kW / 5,5 CV	-	◆	◆	◆	◆	◆	◆
Transmisión aplicaciones pesadas	◆	◆	◆	◆	◆	◆	◆
<b>Tolvas</b>							
Carga superior/perfil alto	◆	◆	◆	◆	◇	◇	◇
Carga superior/perfil bajo	-	◇	◇	◇	◇	◇	◇
Carga trasera	-	◇	◇	◇	◇	◇	◇
Paneles desmontables	-	◆	◆	◆	◆	◆	◆
<b>Base</b>							
Estándar	◆	◆	◆	◆	◆	◆	◆
Construcción perfil alto	-	◇	◇	◇	◇	◇	◇
Construcción perfil bajo	-	◇	◇	◇	◇	◇	◇
Armario eléctrico de bajo perfil	-	◇	◇	◇	◇	◇	◇
<b>Tamiz</b>							
Diámetro orificio, mm / pulgadas	4 / 5/32"	5 / 3/16"	5 / 3/16"	5 / 3/16"	5 / 3/16"	5 / 3/16"	5 / 3/16"
Diám. opcional orificio, mm	3,5			3, 4, 6, 8			
pulgadas	1/8", 3/16"			1/8", 5/32", 1/4", 5/16"			
Tamiz reversible	◆	◆	◆	◆	◆	◆	◆
Tamiz endurecido	-	◆	◆	◆	◆	◆	◆
Tamiz de orificio angulado	-	◇	◇	◇	◇	◇	◇
Cuerpo de tamiz desmontable	◆	◆	◆	◆	◆	◆	◆
<b>Dep. de recogida de triturados</b>							
Estanco al polvo	◆	◆	◆	◆	◆	◆	◆
Salida de 38 mm de diámetro	◆	◆	◆	◆	◆	◆	◆
Adaptador para llenado de sacas	-	◇	◇	◇	-	-	-
Contenedor de gránulos de 45 l	◇	◇	◇	◇	-	-	-
Sistema Air Veyor	◇	◇	◇	◇	◇	◇	◇
Indicador de nivel capacitivo	-	◇	◇	◇	◇	◇	◇
<b>Seguridad</b>							
Protecciones con enclavamiento	Fijos	◆	◆	◆	◆	◆	◆
<b>Rendimiento</b>							
Peso, kg	45	160	200	220	220	140	170
libras	100	350	440	485	485	310	375
Producción, kg/h	<7	40	60	70	40	40	60
libras/h	<15	90	130	150	90	90	130
Nivel de intensidad sonora dB(A)	72-83 dependiendo del tipo de material, desecho, velocidad de alimentación, temperatura, etc.						
<b>Otras opciones</b>							
Cabina de aislamiento acústico	◆	◇	◇	◇	◇	◇	◇
Cuentahoras	◇	◇	◇	◇	◇	◇	◇

◆ Estándar, ◇ Opcional, - No aplicable

### Modelo con transportador de tornillo



### Modelo mini



Rapid Granulator AB

Box 9, SE-330 10 Bredaryd, Sweden

Teléfono: +46 (0)370 86500 • Fax: +46 (0)370 80251

E-mail: info@rapidgranulator.se • www.rapidgranulator.com