

# Rapid **150 PowerTech**



## **Rapid 150 PowerTech – Per i lavori più duri!**

La linea PowerTech è stata studiata espressamente per materiali abrasivi e composti. Ottimizzato per una resistenza all'usura particolarmente elevata e una macinazione di alta qualità, Nessun compromesso! Ecco alcune caratteristiche e peculiarità del concetto PowerTech:

### **Tecnica di taglio CleanGRIND**

Non ci sono alibi alla perfetta macinazione.

- Rapid ha perfezionato l'arte della macinazione di alta qualità. Dimensione del macinato omogenea che garantisce una fusione uniforme. Recupero delle materozze nel processo produttivo, una differenza che si sente.

### **Tecnologia VersaGRIND**

- Indicate la soluzione di granulazione ideale per il vostro tipo e grandezza di scarto plastico, la dimensione del granulo e le esigenze di riciclo. Nessun compromesso! Incrociate tra loro le opzioni standard della gamma Rapid ed otterrete il granulatore che si adatta perfettamente alle vostre esigenze.

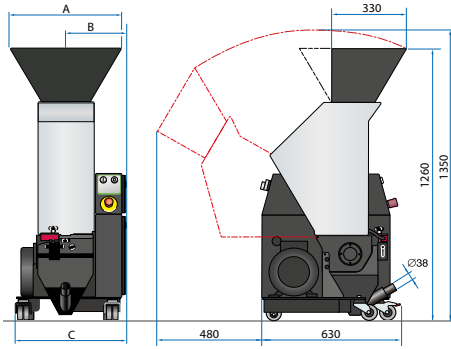
### **EasyCLEAN Engineering**

- Una rapida pulizia e una semplice manutenzione sono alla base della Serie Rapid 150. Immediato accesso a tutti i componenti garantisce una facile pulizia quando si cambiano i materiali o i colori.

### **Sistema lame a cassetto**

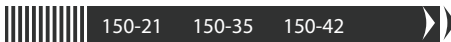
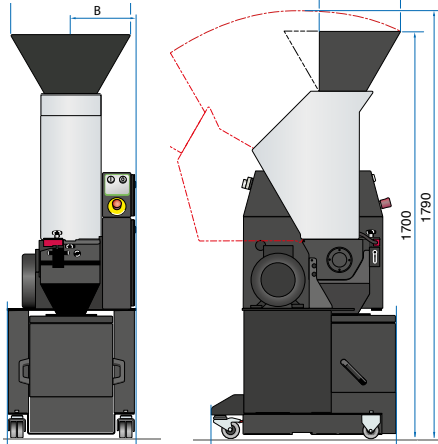
- La versione Power Tech monta le Lame Powertech con una durata fino a 13 volte superiore a quelle standard
- Nessuna affilatura! Nessuna regolazione! Rimuovete semplicemente le lame consumate e sostituitele con quelle nuove. La tolleranza tra lama rotante e statica verrà automaticamente corretta!
- Manutenzione veloce e semplificata per garantire durata e qualità di macinazione costanti nel tempo..

### Tramoggia standard



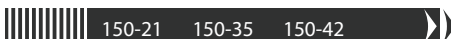
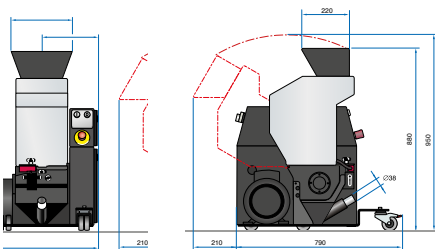
A	490	630	700
B	270	340	375
C	500	640	710

### Tramoggia standard con telaio rialzato



A	490	630	700
B	270	340	375
C	500	640	710

### Tramoggia Z, versione ribasato



A	490	530	700
B	270	340	375
C	500	640	710

### Rapid 150 PowerTech

	150-21	150-35	150-42
<b>ALLOGGIAMENTO LAMA</b>			
Apertura mm	210x150	350x150	420x150
pollici	8 <sup>1</sup> / <sub>4</sub> x6	13 <sup>3</sup> / <sub>4</sub> x6	16 <sup>1</sup> / <sub>2</sub> x6
Numero coltelli fissi.	2	2	2
Disco finale rotore temperato	◆	◆	◆
Alloggiamento lama temperato	◆	◆	◆
<b>ROTORE</b>			
Design	◆	◆	◆
Coltelli rotanti	3x3	3x5	3x6
Coltelli PowerTech	◆	◆	◆
Coltelli taglio a forbice	◆	◆	◆
Sistema coltello a cassetta	◆	◆	◆
Cuscinetti a coppia	◆	◆	◆
<b>TRASMISSIONE</b>			
Motore 0.37 kW / 0.5 Hp	-	-	-
Motore 2,2 kW / 3 Hp	◆	◆	◆
Motore 4 kW / 15.5 Hp	◇	◇	◇
Trasmissione rinforzata	◆	◆	◆
<b>TRAMOGGE</b>			
Alimentazione dall'alto/collocazione alta	◆	◆	◆
Alimentazione dall'alto/collocazione bassa	◇	◇	◇
Alimentazione posteriore	◇	◇	◇
Alette rimovibili	◆	◆	◆
<b>BASE</b>			
Standard	◆	◆	◆
Versione alta	◇	◇	◇
Versione bassa	◇	◇	◇
Quadro elettrico collocazione bassa	◇	◇	◇
<b>SCHERMO</b>			
Diam.foro mm/pollici	5 <sup>3</sup> / <sub>16</sub> "	5 <sup>3</sup> / <sub>16</sub> "	5 <sup>3</sup> / <sub>16</sub> "
Diam.foro opzionale, mm	3, 4, 6, 8		
, pollici	1 <sup>1</sup> / <sub>8</sub> ", 5 <sup>1</sup> / <sub>32</sub> ", 1 <sup>1</sup> / <sub>4</sub> ", 5 <sup>1</sup> / <sub>16</sub> "		
Schermo ribaltabile	◆	◆	◆
Schermo rinforzato	◆	◆	◆
Schermo a punto ridotto	◇	◇	◇
Telaio schermo a discesa	◆	◆	◆
<b>CONTENITORE RACCOLTA MACINATO</b>			
Protezione polvere	◆	◆	◆
Apertura Diam 38 mm	◆	◆	◆
Predisposizione per riempimento	◇	◇	◇
Contentore granuli 45 l	◇	◇	◇
Sistema convezione aria	◇	◇	◇
Indicatore di livello di tipo capacitivo	◇	◇	◇
<b>SICUREZZA</b>			
Protezione con interblocco	◆	◆	◆
<b>PRESTAZIONI</b>			
Peso, kg	160	200	220
libbre	350	440	485
<b>ALTRE OPZIONI</b>			
Copertura insonorizzata	◇	◇	◇
Contaore	◇	◇	◇

◆ Standard, ◇ Optional, - non applicabile

# Rapid 150 DeltaTech



## Linea Rapid 150 DeltaTech

Rapid 150 DeltaTech è la linea di prodotti più dinamica nell'ambito della serie 150. Con 7 modelli diversi ed un'ampia gamma di opzioni standard, ogni modello può essere personalizzato alle varie applicazioni. Ecco alcune caratteristiche e peculiarità del concetto DeltaTech.

### Tecnica di taglio CleanGRIND

Non ci sono alibi alla perfetta macinazione.

- Rapid ha perfezionato l'arte della macinazione di alta qualità. Dimensione del macinato omogenea che garantisce una fusione uniforme. Recupero delle materozze nel processo produttivo, una differenza che si sente.

### Tecnologia VersaGRIND

- Indicate la soluzione di granulazione ideale per il vostro tipo e grandezza di scarto plastico, la dimensione del granulo e le esigenze di riciclo. Nessun compromesso! Incrociate tra loro le opzioni standard della gamma Rapid ed otterrete il granulatore che si adatta perfettamente alle vostre esigenze.

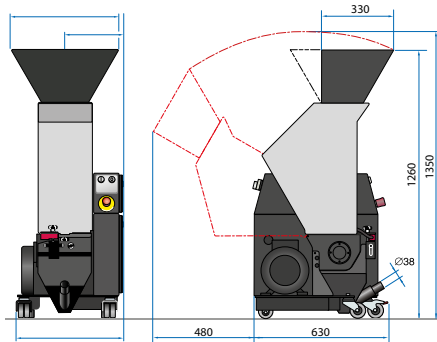
### EasyCLEAN Engineering

- Una rapida pulizia e una semplice manutenzione sono alla base della Serie Rapid 150. Immediato accesso a tutti i componenti garantisce una facile pulizia quando si cambiano i materiali o i colori.

### Sistema lame a cassetto

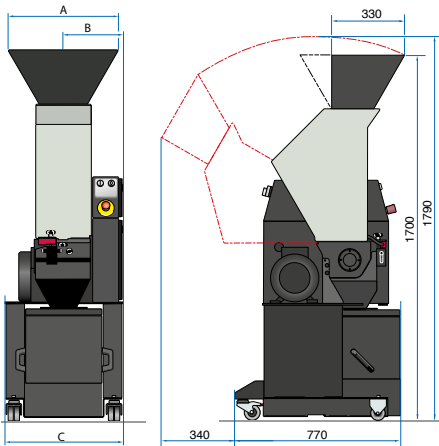
- Nessuna affilatura! Nessuna regolazione! Rimuovete semplicemente le lame consumate e sostituitele con quelle nuove. La tolleranza tra lama rotante e statica verrà automaticamente corretta!
- Manutenzione veloce e semplificata per garantire durata e qualità di macinazione costanti nel tempo

## Tramoggia standard



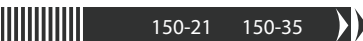
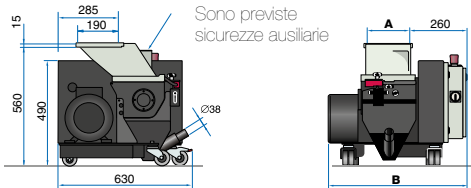
A	490	630	700
B	270	340	375
C	500	640	710

## Tramoggia standard con telaio rialzato



A	490	630	700
B	270	340	375
C	500	640	710

## Versione ribasato



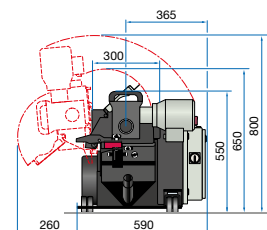
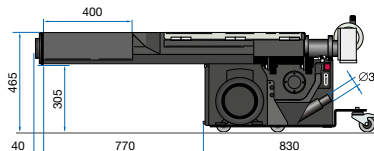
A	206	345
B	650	730

## Rapid 150 DeltaTech

	150-21	150-35	150-42	150-21 Coclea	150-21 Ribasato	150-35 Ribasato
<b>ALLOGGIAMENTO LAMA</b>						
Apertura mm	210x150	350x150	420x150	210x150	210x150	210x150
pollici	8 1/4 x 6	13 3/4 x 6	16 1/2 x 6	3 1/8 x 6	8 1/4 x 6	13 3/4 x 6
Numero coltelli fissi.	2	2	2	2	2	2
Disco finale rotore temperato	◆	◆	◆	◆	◆	◆
Alloggiamento lama temperato	◇	◇	◇	◇	◇	◇
<b>ROTORE</b>						
Design	◆	◆	◆	◆	◆	◆
Coltelli rotanti	3x3	3x5	3x6	3x3	3x3	3x5
Coltelli PowerTech	◇	◇	◇	◇	◇	◇
Coltelli taglio a forbice	◆	◆	◆	◆	◆	◆
Sistema coltello a cassetta	◆	◆	◆	◆	◆	◆
Cuscinetti a coppia	◆	◆	◆	◆	◆	◆
<b>TRASMISSIONE</b>						
Motore 0,37 kW / 0.5 Hp	-	-	-	-	-	-
Motore 2,2 kW / 3 Hp	◆	◆	◆	◆	◆	◆
Motore 4 kW / 15.5 Hp	◇	◇	◇	◇	◇	◇
Trasmissione rinforzata	◆	◆	◆	◆	◆	◆
<b>TRAMOGGE</b>						
Alim. dall'alto/collocazione alta	◆	◆	◆	◇	◇	◇
Alim. dall'alto/collocazione bassa	◇	◇	◇	◇	◇	◇
Alim. posteriore	◇	◇	◇	◇	◇	◇
Alette rimovibili	◆	◆	◆	◆	◆	◆
<b>BASE</b>						
Standard	◆	◆	◆	◆	◆	◆
Versione alta	◇	◇	◇	◇	◇	◇
Versione bassa	◇	◇	◇	◇	◇	◇
Quadro elet. collocazione bassa	◇	◇	◇	◇	◇	◇
<b>SCHERMO</b>						
Diam.foro mm/pollici	5/ 3/16"	5/ 3/16"	5/ 3/16"	5/ 3/16"	5/ 3/16"	5/ 3/16"
Diam.foro opzionale, mm	3, 4, 6, 8					
, pollici	1/8", 5/32", 1/4", 5/16"					
Schermo ribaltabile	◆	◆	◆	◆	◆	◆
Schermo rinforzato	◆	◆	◆	◆	◆	◆
Schermo a punto ridotto	◇	◇	◇	◇	◇	◇
Telaio schermo a discesa	◆	◆	◆	◆	◆	◆
<b>CONTENITORE RACCOLTA</b>						
Protezione polvere	◆	◆	◆	◆	◆	◆
Apertura Diam 38 mm	◆	◆	◆	◆	◆	◆
Predisposizione per riempimento	◇	◇	◇	-	-	-
Contenitore granuli 45 l	◇	◇	◇	-	-	-
Sistema convezione aria	◇	◇	◇	◇	◇	◇
Indicatore di livello, capacitivo	◇	◇	◇	◇	◇	◇
<b>SICUREZZA</b>						
Protezione con interblocco	◆	◆	◆	◆	◆	◆
<b>PRESTAZIONI</b>						
Peso, kg	160	200	220	220	140	170
, libbre	350	440	485	485	310	375
<b>ALTRE OPZIONI</b>						
Copertura insonorizzata	◇	◇	◇	◇	◇	◇
Contaore	◇	◇	◇	◇	◇	◇

◆ Standard, ◇ Optional, - non applicabile

## Versione a coclea



ingresso versione a coclea: 400x300 mm