

# Rapid **150 PowerTech**



## **Rapid 150 PowerTech: pour les tâches les plus rudes**

La gamme PowerTech a été spécialement conçue pour les déchets plastiques chargés ou abrasifs. Elle est optimisée en termes de résistance à l'usure et de qualité du broyé. Aucun compromis ! Voici quelques caractéristiques marquantes du concept PowerTech.

### **La technique de coupe CleanGRIND**

Aucun raccourci n'a été emprunté pour parvenir au broyé parfait.

- Rapid a pratiquement élevé la production de broyé de qualité au rang des Beaux-Arts. Le broyé obtenu est d'un format uniforme, avec moins de fines et d'une fusion plus homogène. Vous recyclez vos carottes directement et vous en constatez le résultat directement dans vos comptes !

### **La technologie VersaGRIND**

- Vous pouvez définir la solution de broyage idéale pour la nature et le volume de vos déchets plastiques, le format du broyé et vos besoins de recyclage. Grâce au mix des options normalisées Rapid, vous pouvez créer le broyeur qui correspond exactement aux critères de votre application.



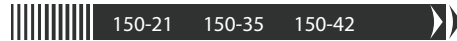
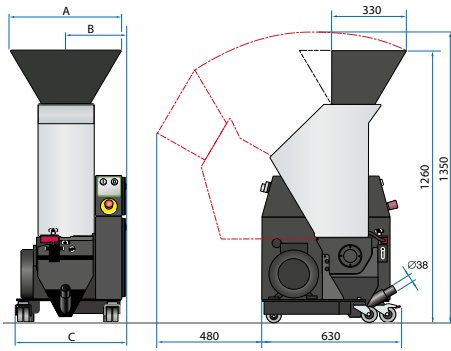
### **La construction EasyCLEAN**

- Pour la Série 150 de Rapid, la facilité de nettoyage et d'entretien était un impératif absolu. L'accès immédiat à tous les composants permet de nettoyer facilement, p. ex. pour les changements de matière ou de couleur.

### **Le système de couteaux-cassette**

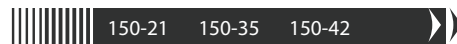
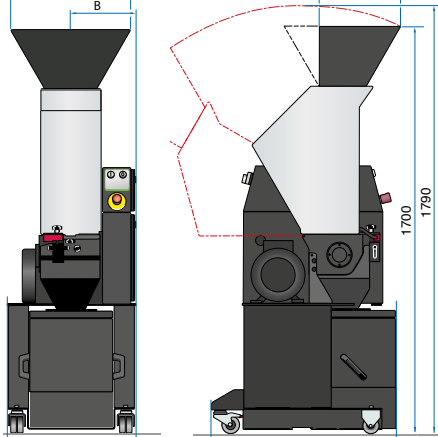
- Les couteaux, réalisés en acier fortement allié et spécialement traité, durent 13 fois plus longtemps que leurs prédécesseurs !
- Pas de réaffutage, pas de réajustement. Il vous suffit d'enlever les couteaux usés et de les remplacer par des neufs. L'entrefer entre les couteaux rotatifs et les couteaux fixes se règle automatiquement !
- Vous êtes sûr de pouvoir entretenir votre broyeur facilement et rapidement et de garantir ainsi la durabilité de votre machine et la haute qualité de votre broyé.

### Goulotte standard



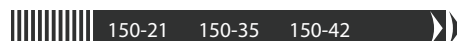
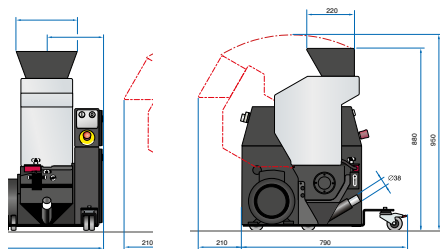
A	490	630	700
B	270	340	375
C	500	640	710

### Goulotte standard, châssis surélevé



A	490	630	700
B	270	340	375
C	500	640	710

### Goulotte Z, châssis bas



A	490	530	700
B	270	340	375
C	500	640	710

## Rapid 150 PowerTech

	150-21	150-35	150-42
<b>CHAMBRE DE COUPE</b>			
Ouverture, mm	210x150	350x150	420x150
inches	8 1/4 x 6	13 3/4 x 6	16 1/2 x 6
Couteaux fixes, qté	2	2	2
Flasque d'extrémité de rotor renforcée	◆	◆	◆
Chambre de coupe renforcée	◆	◆	◆
<b>ROTOR</b>			
Exécution décalée	◆	◆	◆
Couteaux rotatifs	3x3	3x5	3x6
Couteaux PowerTech	◆	◆	◆
Couteaux à effet ciseaux	◆	◆	◆
Système de couteaux-cassette	◆	◆	◆
Double roulement	◆	◆	◆
<b>TRANSMISSION</b>			
Moteur 0,37 kW/0,5 Hp	-	-	-
Moteur 2,2 kW/3 Hp	◆	◆	◆
Moteur 4 kW/5,5 Hp	◇	◇	◇
Transmission à haute résistance	◆	◆	◆
<b>GOULOTTES</b>			
Alimentation par le haut/modèle haut	◆	◆	◆
Alimentation par le haut/modèle bas	◇	◇	◇
Alimentation par l'arrière	◇	◇	◇
Volets amovibles	◆	◆	◆
<b>CHASSIS</b>			
Standard	◆	◆	◆
Surélevé	◇	◇	◇
Surbaissé	◇	◇	◇
Coffret électrique surbaissé	◇	◇	◇
<b>GRILLE</b>			
Ø trous, mm	5 3/16"	5 3/16"	5 3/16"
Ø trous optionnel, mm	3, 4, 6, 8		
inches	1/8", 3/32", 1/4", 5/16"		
Grille réversible	◆	◆	◆
Grille renforcée	◆	◆	◆
Grille à trous inclinés	◇	◇	◇
Porte-grille rabattable	◆	◆	◆
<b>BAC COLLECTEUR DE BROYE</b>			
Étanche à la poussière	◆	◆	◆
Orifice de sortie Ø 38 mm	◆	◆	◆
Adaptateur de remplissage de sac	◇	◇	◇
Bac à broyé 45 l	◇	◇	◇
Système AirVeyor	◇	◇	◇
Indicateur de niveau capacitif	◇	◇	◇
<b>SECURITE</b>			
Capot à verrouillage électrique	◆	◆	◆
<b>CARACTERISTIQUES</b>			
Poids, kg	160	200	220
inches	350	440	485
<b>AUTRES OPTIONS</b>			
Capotage insonorisant	◇	◇	◇
Compteur horaire	◇	◇	◇

◆ Série, ◇ Option, - sans objet

# Rapid **150 DeltaTech**



## **Rapid 150 DeltaTech – pour les tâches les plus rudes**

Les broyeurs Rapid 150 DeltaTech constituent la gamme la plus dynamique de la Série 150. Grâce aux 7 modèles et au vaste choix d'options standards, chaque modèle peut être configuré sur mesure en fonction de l'application. Voici quelques caractéristiques marquantes du concept DeltaTech.

### **La technique de coupe CleanGRIND**

Aucun raccourci n'a été emprunté pour parvenir au broyé parfait.

- Rapid a pratiquement élevé la production de broyé de qualité au rang des Beaux-Arts. Le broyé obtenu est d'un format uniforme, avec moins de fines et d'une fusion plus homogène. Vous recyclez vos carottes directement et vous en constatez le résultat directement dans vos comptes !

### **La technologie VersaGRIND**

- Vous pouvez définir la solution de broyage idéale pour la nature et le volume de vos déchets plastiques, le format du broyé et vos besoins de recyclage. Grâce au mix des options normalisées Rapid, vous pouvez créer le broyeur qui correspond exactement aux critères de votre application.

### **La construction EasyCLEAN**

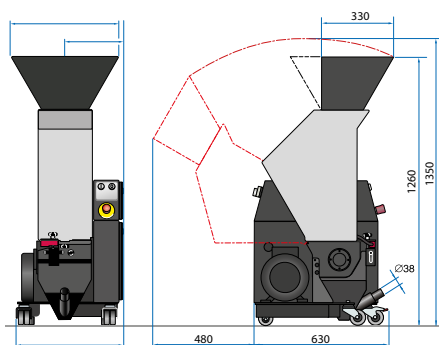
- Pour la Série 150 de Rapid, la facilité de nettoyage et d'entretien était un impératif absolu. L'accès immédiat à tous les composants permet de nettoyer facilement, p. ex. pour les changements de matière ou de couleur.

### **Le système de couteaux-cassette**

- Pas de réaffutage, pas de réajustement. Il vous suffit d'enlever les couteaux usés et de les remplacer par des neufs. L'entrefer entre les couteaux rotatifs et les couteaux fixes se règle automatiquement !
- Vous êtes sûr de pouvoir entretenir votre broyeur facilement et rapidement et de garantir ainsi la durabilité de votre machine et la haute qualité de votre broyé.

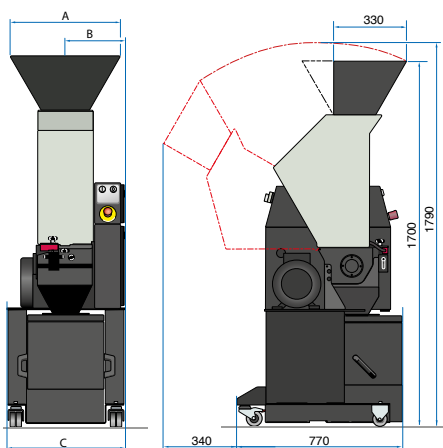


## Goulotte standard



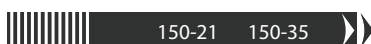
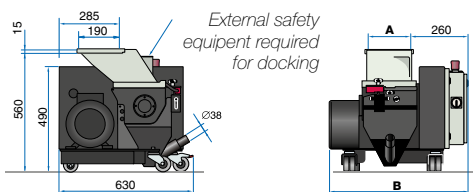
A	490	630	700
B	270	340	375
C	500	640	710

## Goulotte standard, châssis surélevé



A	490	630	700
B	270	340	375
C	500	640	710

## Modèle sous presse



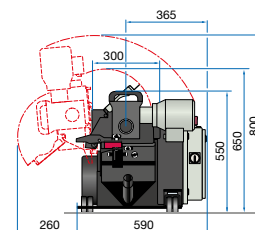
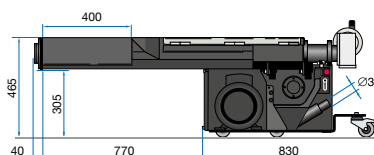
A	206	345
B	650	730

## Rapid 150 DeltaTech

	150-21	150-35	150-42	150-21 Auger	150-21 Dock	150-35 Dock
<b>CHAMBRE DE COUPE</b>						
Ouverture, mm	210x150	350x150	420x150	210x150	210x150	210x150
inches	8 1/4 x 6	13 3/4 x 6	16 1/2 x 6	8 1/4 x 6	8 1/4 x 6	8 1/4 x 6
Couteaux fixes, qté	2	2	2	2	2	2
Flasque d'extrémité de rotor renforcée	◆	◆	◆	◆	◆	◆
Chambre de coupe renforcée	◇	◇	◇	◇	◇	◇
<b>ROTOR</b>						
Exécution décalée	◆	◆	◆	◆	◆	◆
Couteaux rotatifs	3x3	3x5	3x6	3x3	3x3	3x5
Couteaux PowerTech	◇	◇	◇	◇	◇	◇
Couteaux à effet ciseau	◆	◆	◆	◆	◆	◆
Système de couteaux-cassette	◆	◆	◆	◆	◆	◆
Double roulement	◆	◆	◆	◆	◆	◆
<b>TRANSMISSION</b>						
Moteur 0,37 kW/0,5 Hp	-	-	-	-	-	-
Moteur 2,2 kW/3 Hp	◆	◆	◆	◆	◆	◆
Moteur 4 kW/5,5 Hp	◇	◇	◇	◇	◇	◇
Transmission à haute résistance	◆	◆	◆	◆	◆	◆
<b>GOULOTTES</b>						
Alim. par le haut/modèle haut	◆	◆	◆	◇	◇	◇
Alim. par le haut/modèle bas	◇	◇	◇	◇	◇	◇
Alim. par l'arrière	◆	◆	◆	◇	◇	◇
Volets amovibles	◆	◆	◆	◆	◆	◆
<b>CHASSIS</b>						
Standard	◆	◆	◆	◆	◆	◆
Surélevé	◇	◇	◇	◇	◇	◇
Surbaissé	◇	◇	◇	◇	◇	◇
Coffret électrique surbaissé	◇	◇	◇	◇	◇	◇
<b>GRILLE</b>						
Ø trous, mm/inches	5/32"	5/16"	5/16"	5/16"	5/16"	5/16"
Ø trous optionnel, mm	3, 4, 6, 8					
inches	1/8", 5/32", 1/4", 5/16"					
Grille réversible	◆	◆	◆	◆	◆	◆
Grille renforcée	◆	◆	◆	◆	◆	◆
Grille à trous inclinés	◇	◇	◇	◇	◇	◇
Porte-grille rabattable	◆	◆	◆	◆	◆	◆
<b>BAC COLLECTEUR DE BROYE</b>						
Étanche à la poussière	◆	◆	◆	◆	◆	◆
Orifice de sortie Ø 38 mm	◆	◆	◆	◆	◆	◆
Adapt. de remplissage de sac	◇	◇	◇	-	-	-
Bac à broyé 45 l	◇	◇	◇	-	-	-
Système AirVeyor	◇	◇	◇	◇	◇	◇
Indicateur de niveau capacitif	◇	◇	◇	◇	◇	◇
<b>SECURITE</b>						
Capot à verrouillage électrique	◆	◆	◆	◆	◆	◆
<b>CARACTERISTIQUES</b>						
Poids, kg	160	200	220	220	140	170
lbs	350	440	485	485	310	375
<b>AUTRES OPTIONS</b>						
Capotage insonorisant	◇	◇	◇	◇	◇	◇
Compteur horaire	◇	◇	◇	◇	◇	◇

◆ Standard, ◇ Option, - sans objet

## Modèle à alimentation par vis



Alimentation par vis : 400 x 300 mm