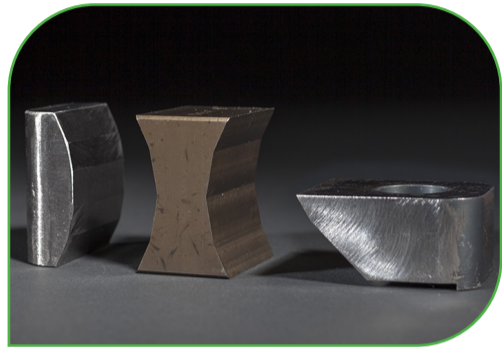


Trituradores RAPTOR

“PODER Corazón-Abierto”

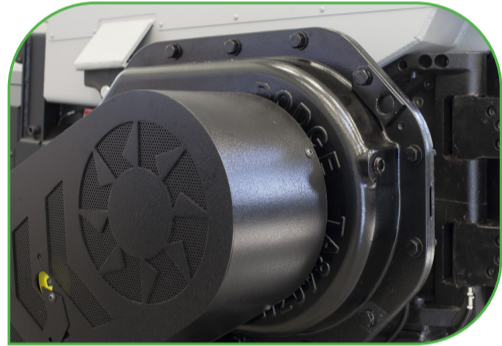
QuadCUT™

El nuevo sistema de corte patentado de Rapid. Un nuevo y completo diseño de cuchilla combinado con un diseño de sujeción muy sólido con cuatro bordes de cuchilla de larga duración. Cada cuchilla tiene un amortiguador de impacto que ayuda a proteger el rotor de impactos repentinos.



Transmisión para trabajos pesados

El diseño de la caja de engranajes para trabajos pesados lo hace confiable, energéticamente eficiente y al mismo tiempo silencioso. Es accionado por correa para una operación eficiente.



Necesidad de rejillas

Los trituradores Raptor trabajan bien sin rejillas, pero hay disponibles con orificios de distintos diámetros. Al igual que en los molinos grandes de Rapid, las rejillas se dividen en dos para facilitar el manejo. Las rejillas giratorias no se fijan ni con tornillos ni soldaduras, lo que hace que sea muy fácil quitarlas al limpiar y dar servicio.



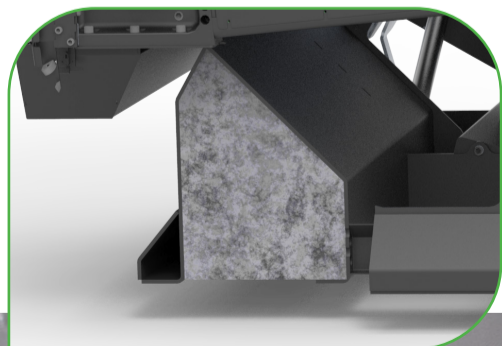
Programación de PLC

Los Raptors vienen con programas para aplicaciones estándar. Más flexibilidad es lograda mediante la programación opcional de PLC, que también ofrece operación y registro desde una pad o PC.



Base Mineral Composite Technology, MCT

La base de la Serie Raptor puede hacerse de un material mineral compuesto especial para dar una estabilidad adicional, reduciendo las vibraciones incluso en las aplicaciones más duras.



Recicla todos los plásticos

Grumos pesados, película fina o contenedores de IBC ligeros de 1.2 m³, todo es posible en la serie Raptor de Rapid.

Tecnología Corazón-Abierto

¡Menos de un minuto! Eso es todo lo que necesita para abrir la máquina completa para limpieza o mantenimiento.

Una sola herramienta es todo lo que necesita. Acceso total al interior, proporcionando una visión clara de la cámara de corte y rotor.

Diseño único patentado de cuchilla, QuadCUT

Cuál es el punto más débil en la cuchilla de un triturador? El comúnmente usado orificio central del tornillo! Es por eso que las nuevas cuchillas QuadCUT de Rapid son completamente sólidas, con todo, la fijación es muy sólida gracias a un sistema de sujeción único que hace que la cuchilla se posicione por sí misma. Además, tiene cuatro filos de corte, expuestos uno a la vez para que duren más.

Rotor protegido

El rotor es el corazón de cada máquina de reciclaje y debe ser protegido. Si se rompe, su producción se detiene. El amortiguador de impacto detrás de cada cuchilla en el diseño QuadCUT de Rapid tomará el golpe si algo ha entrado en la cámara de corte que repentinamente bloquee el rotor. En muchos casos, solo se destruirán la cuchilla y el bloc, pero el rotor funcionará nuevamente después de un rápido cambio de cuchilla.

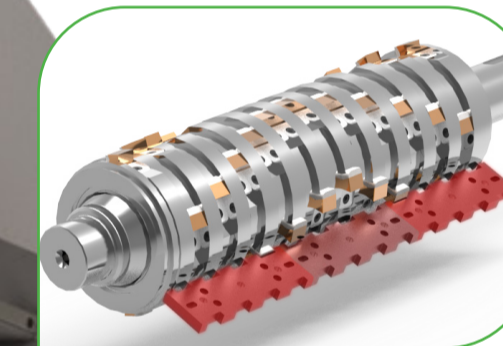
Tolva a medida con inclinación hacia atrás

Las tolvas son fáciles de adaptar a diferentes tipos de producción. Solo el cambio de la parte superior (que no contiene cables ni otros elementos que interfieran) facilita los cambios rápidos en el método de alimentación.



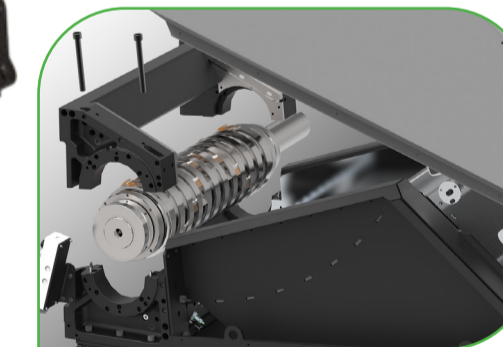
Extensos sistemas de seguridad

Con múltiples sensores, los Raptors son seguros de operar. El acceso no es dado hasta que el rotor no se haya detenido.



Sistema de cuchilla fija de una sola unidad

La solución única de cuchillas fijas se basa en un solo artículo que se ajusta en todas las posiciones y anchos. Las cuchillas son giratorias y tienen 4 verdaderos filos de corte. La posición de la cuchilla está preestablecida y la separación se puede ajustar fácilmente.



División de la cámara de corte

Si ocurriera el peor de los casos y fuera necesario retirar el rotor para repararlo, es fácil hacerlo. La división de los lados de la cámara de corte facilitan levantar el rotor fuera de la máquina sin quitar la tolva.

Especificaciones

	Raptor 800	Raptor 1350
Diámetro del rotor (mm)	280	
Cuchillas rotativas, fila simple	23	39
Cuchillas fijas	3	5
Cámara de corte, PowerPUSH, mm	800x780	1350x780
FlexiPUSH, mm	800x1010	1350x1010
Entrada de la tolva, PowerPUSH, W x H	800x1490	1350x1490
FlexiPUSH	800x1350	1350x1350
Alternativas de motor, kW	11-45	
Peso (kg)	4200	5200

Características estándar

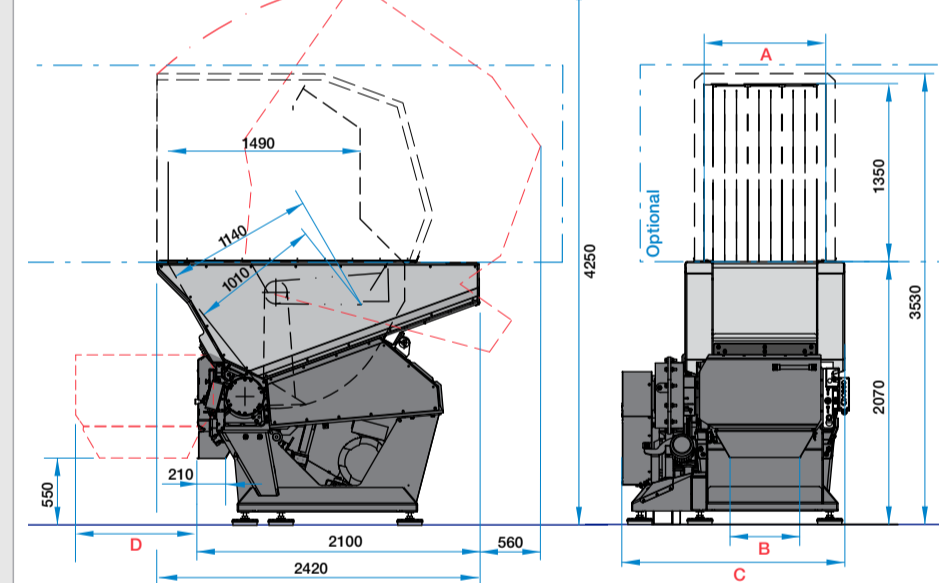
- Constant Cutting Circle, CCC
- Cámara de corte con diseño Corazón-Abierto
- Cuchillas pre-ajustables, fijas y rotativas
- Transmisión para trabajos pesados
- Cortinas fáciles de quitar
- Soporte sólido con anclajes
- Apertura con gato eléctrico
- Rotor que gira fácilmente utilizando la herramienta para la apertura de la puerta

Opciones

- Doble fila de cuchillas en el rotor
- Programación avanzada del PLC
- Capacidad para ejecutar/supervisar desde PC/tabla/pad
- Empujador superior para materiales voluminosos y de ligero peso
- Cinta transportadora para alimentación
- Rejillas, para mayor control de salida, diám. (mm) 16, 25, 38, 50, 62, 75
- Molino integrado, Rapid 300-LBB – Raptor DUO

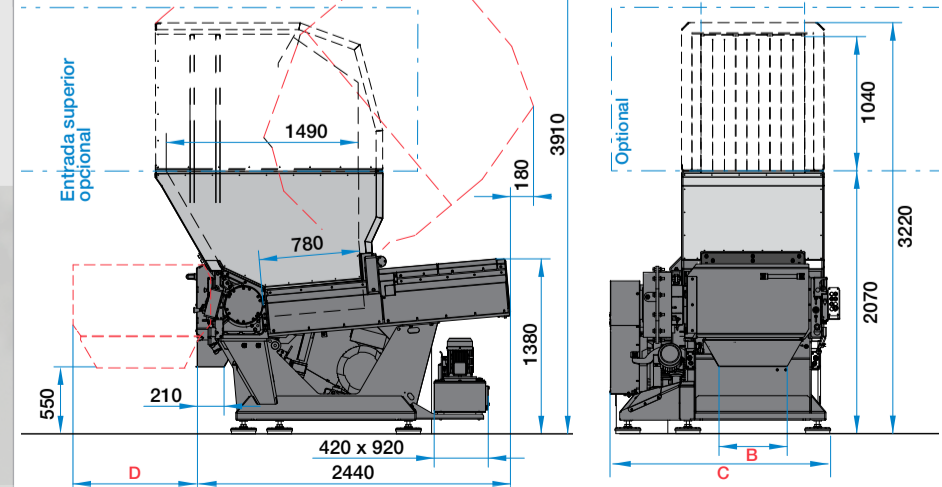
Todos los datos dados dependen de la configuración, tipo de material etc.

FlexiPUSH



Model	A	B	C	D	E
Raptor 800 FlexiPUSH	800	520	1730	600	1240
Raptor 1350 FlexiPUSH	1350	1070	2280	1150	1790
Raptor 800 PowerPUSH	800	500	1710	620	1070
Raptor 1350 PowerPUSH	1350	1050	2260	1170	1620

PowerPUSH



Todas las dimensiones en mm.