

OneCUT PRO

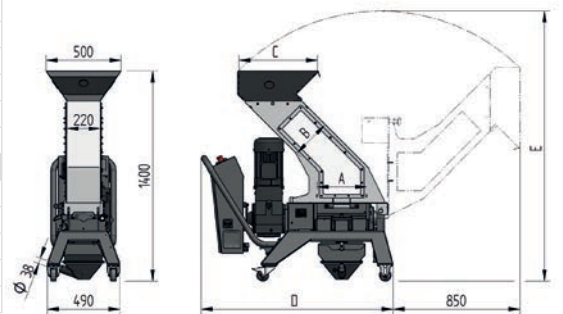
Rapid OneCUT PRO est un broyeur à vitesse lente très efficace. Il convient pour le broyage de diverses carottes ou pièces, souvent très dures – matière chargée. Livré avec un certain nombre de fonctionnalités innovantes.

- **Rapid EnergySMART** – économisez jusqu'à 80% de la consommation d'énergie ! Vous pouvez laisser le broyeur fonctionner automatiquement à intervalles (bien sûr réglables), c'est-à-dire être mis en pause pendant que le rebut est alimenté dans la goulotte, puis démarrer et broyer automatiquement, puis faire une nouvelle pause.
- **Quick Rotor Release** – Rapid QRR – ouvrez le broyeur , désaccoupler le rotor en quelques secondes puis nettoyer rapidement et efficacement.
- **Rapid FlexiSPEED** – Adapter la vitesse de coupe (rotor) aux propriétés de la mati-re à broyer.
- **L'inversion automatique du rotor est standard en cas de blocage.**

NEW **Rapid Métal Détection (RMD)** – Arrête le rotor instantanément, prévient les dommages coûteux et minimise les temps d'arrêt (Optionnel).



Caractéristiques		100-22	100-33	100-44
Couteaux rotatifs		1	2	3
Segments de rotor		2	3	4
Couteaux fixe		2	3	4
Scrapers		2	3	4
Chambre de coupe largeur	mm	215x220	330x220	445x220
Moteur (Standard)	kW	1,5	1,5	1,5
Moteur (Option)	kW	2,2	2,2	2,2
Dimensions				
A	mm	215	330	445
B	mm	200	260	320
C	mm	440	525	610
D	mm	1160	1280	1400
E	mm	1720	1800	1890



OneCUT PRO