

Rapid **150** DeltaTech



Дробилки Рапид серии 150 линия Дельта Тек – Для растущих потребностей.

Дробилки Рапид серии 150 линия Дельта Тек – наиболее динамичный продукт в серии 150. Из 7 различных моделей и широкого ряда стандартных опций можно подобрать нужную под своё применение. Нижеследующие заголовки проливают свет на концептуальные решения линии Дельта Тек.

Техника чистого среза

Не существует коротких путей для отличной переработки.

- Рапид практически разработал искусство производства высококачественной дроблёнки. Дроблёнка одного размера с редким включением мелких частиц расплавляется более однородно. Переработайте свои литники не прерывая производственного процесса и почувствуйте полноценную отдачу.

Многоцелевая технология дробления

- Подберите идеальную дробилку для вида и объёма ваших пластиковых отходов, размера дроблёнки и требований к переработке. Никаких компромиссов! Скомплектуйте и отберите нужное из стандартных опций Рапида, чтобы создать дробилку идеально подходящую под ваши нужды.



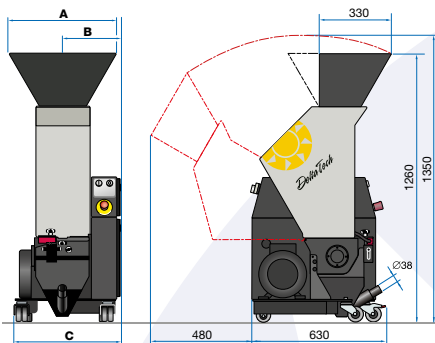
Техника лёгкой очистки

- Лёгкая чистка и простое обслуживание являются основными принципами для дробилок Рапид серии 150. Быстрый доступ ко всем узлам позволяет легко очистить дробилку, например, при смене цвета или материала.

Кассетные ножи

- Никаких заточек! Никаких регулировок! Просто снимите износившиеся ножи и замените их новыми. Зазор между вращающимися и неподвижными ножами автоматически будет правильным.
- Будьте уверены в том, что можно быстро и легко обслуживать вашу дробилку для долгой службы и высококачественного дробления.

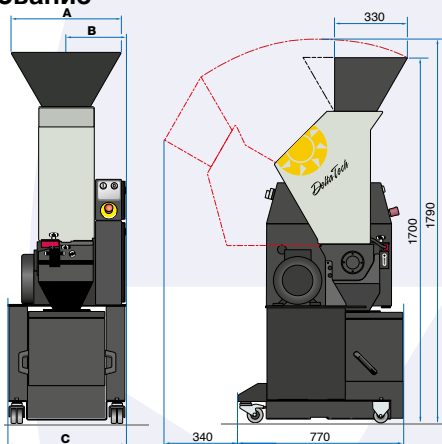
Стандартная воронка



150-21 150-35 150-42

A	490	630	700
B	270	340	375
C	500	640	710

Стандартная воронка, высокое основание



150-21 150-35 150-42

A	490	630	700
B	270	340	375
C	500	640	710

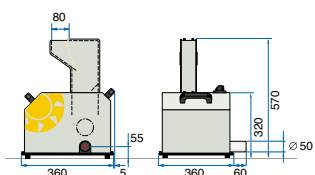
Подкатная модель



150-21 150-35

A	206	345
B	650	730

Модель мини

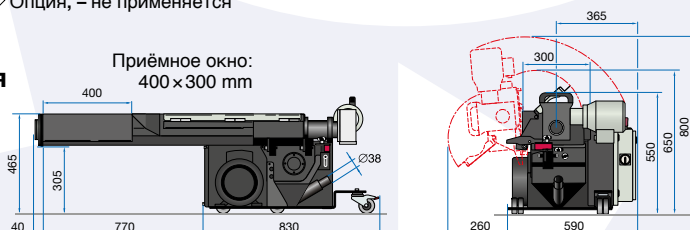


Rapid 150 DeltaTech

	150-07 Мини	150-21	150-35	150-42	150-21 Шнековая	150-21 Подкатная	150-35 Подкатная
КАМЕРА ДРОБЛЕНИЯ							
Размер окна, мм	80×70	210×150	350×150	420×150	210×150	210×150	210×150
Дюймы	3 1/8 × 2 3/4	8 1/4 × 6	13 3/4 × 6	16 1/2 × 6	3 1/8 × 6	8 1/4 × 6	13 3/4 × 6
Неподвижные ножи	2	2	2	2	2	2	2
Усиленный диск	-	◆	◆	◆	◆	◆	◆
Закалённая камера	-	◇	◇	◇	◇	◇	◇
РОТОР							
Ступенчатое исполнение	-	◆	◆	◆	◆	◆	◆
Вращающиеся ножи	3×1	3×3	3×5	3×6	3×3	3×3	3×5
Износостойкие ножи	◇	◇	◇	◇	◇	◇	◇
Ножничный рез ножей	◆	◆	◆	◆	◆	◆	◆
Кассетная система ножей	◆	◆	◆	◆	◆	◆	◆
Двойной подшипник	◆	◆	◆	◆	◆	◆	◆
ПРИВОД							
Мотор 0,37 КВт/0,5	◆	-	-	-	-	-	-
Мотор 2,2 КВт/3 Л.С	-	◆	◆	◆	◆	◆	◆
Мотор 0,4 КВт/5,5 Л.С	-	◇	◇	◇	◇	◇	◇
Усиленная передача	◆	◆	◆	◆	◆	◆	◆
ВОРОНКИ							
Верхняя высокая загрузка	◆	◆	◆	◆	◇	◇	◇
Верхняя низкая загрузка	-	◇	◇	◇	◇	◇	◇
Задняя загрузка	◆	◇	◇	◇	◇	◇	◇
Съёмные шторки	-	◆	◆	◆	◆	◆	◆
ОСНОВНАЯ							
Стандартная	◆	◆	◆	◆	◆	◆	◆
Высокая	-	◇	◇	◇	◇	◇	◇
Низкая	-	◇	◇	◇	◇	◇	◇
Электрошкаф снизу	-	◇	◇	◇	◇	◇	◇
СИТО							
Отверстия диам., мм/дюйм	4 / 5/32"	5 / 3/16"	5 / 3/16"	5 / 3/16"	5 / 3/16"	5 / 3/16"	5 / 3/16"
Опция отверстия диам., мм дюйм	3,5 1/8", 3/16"			3, 4, 6, 8 1/8", 5/32", 1/4", 5/16"			
Поворотное сито	◆	◆	◆	◆	◆	◆	◆
Закалённое сито	-	◆	◆	◆	◆	◆	◆
Сито для доп. размола	-	◇	◇	◇	◇	◇	◇
Держатель сита	◆	◆	◆	◆	◆	◆	◆
ЁМКОСТЬ ДЛЯ ДРОБЛЁНКИ							
Прокладка от пыли	◆	◆	◆	◆	◆	◆	◆
Вытяжная трубка 38 мм	◆	◆	◆	◆	◆	◆	◆
Адаптер для наполнения мешка	-	◇	◇	◇	-	-	-
Ёмкость 45 л	◇	◇	◇	◇	-	-	-
Система выгрузки	◇	◇	◇	◇	◇	◇	◇
Индикатор уровня, объёмный	-	◇	◇	◇	◇	◇	◇
БЕЗОПАСНОСТЬ							
Блокировочное устройство	Защёлка	◆	◆	◆	◆	◆	◆
ТЕХ. ХАРАКТЕРИСТИКИ							
Вес, кг	45	160	200	220	220	140	170
lbs	100	350	440	485	485	310	375
Производительность кг/ч	<7	40	60	70	40	40	60
lbs/h	<15	90	130	150	90	90	130
Уровень шума dB(A)	72-83 dB(A) в зависимости от типа перерабатываемого материала, температуры и т.д.						
ДРУГИЕ ОПЦИИ							
Шумоизоляция	◆	◇	◇	◇	◇	◇	◇
Счётчик наработки	◇	◇	◇	◇	◇	◇	◇

◆ Стандарт, ◇ Опция, - не применяется

Шнековая



Rapid Granulator AB

Box 9, SE-330 10 Bredaryd, Sweden

Phone: +46 (0)370 86500 • Fax: +46 (0)370 80251

E-mail: info@rapidgranulator.se • www.rapidgranulator.com