

Rapid **150 PowerTech**



Rapid 150 PowerTech – für die härteste Aufgaben

Die Rapid 150 PowerTech wurde speziell zum Vermahlen von verstärkten/gefüllten und abrasiven Materialien entwickelt. Sie wurde für dauerhafte Verschleißfestigkeit und hochwertiges Granulat entwickelt. Keine Kompromisse! Nachstehend einige Highlights des Delta-Konzepts:

CleanGRIND Schneidtechnik

Es gibt eine Lösung zum perfekten Regenerat.

- Rapid hat die Kunst der Herstellung von hochwertigem Regenerat nahezu perfektioniert. Regenerat mit konstanter Korngröße und weniger Feinstaub, das sich homogener aufschmelzen lässt. Sammeln Sie Ihre Angussreste außerhalb Ihres Fertigungsprozesses, und Sie werden diese Vorteile schätzen lernen!

VersaGRIND Technologie

- Spezifizieren Sie die ideale Schneidmühlenlösung für Ihre Art und Menge an Mahlgut, gewünschte Korngröße und Recyclinganforderungen. Keine Kompromisse! Kombinieren und adaptieren Sie die verfügbaren Standardoptionen zu einer Schneidmühle, die exakt Ihren Anforderungen entspricht.

EasyCLEAN Engineering

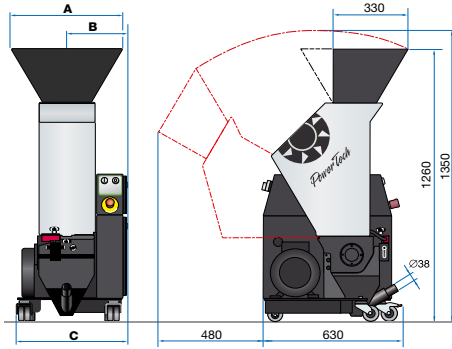
- Einfache Reinigung und Wartung sind grundlegende Merkmale der Rapid Serie 150. Der sofortige Zugang zu allen Bauteilen erleichtert das Reinigen beispielsweise bei Material- oder Farbwechseln.

Kassettenmessersystem

- Messer aus einer speziell behandelten Edelstahllegierung erhöhen die Nutzdauer gegenüber früheren Ausführungen um das 13-fache!
- Kein Nachschärfen, kein Nachstellen! Einfach das alte Messer ausbauen und ein neues einbauen. Der Abstand zwischen den Stator- und Rotormessern ist automatisch korrekt.
- Stellen Sie sicher, dass Sie Ihre Schneidmühle einfach und schnell warten können, zugunsten längerer Nutzdauer, erhöhter Verfügbarkeit und hochwertigem Regenerat!



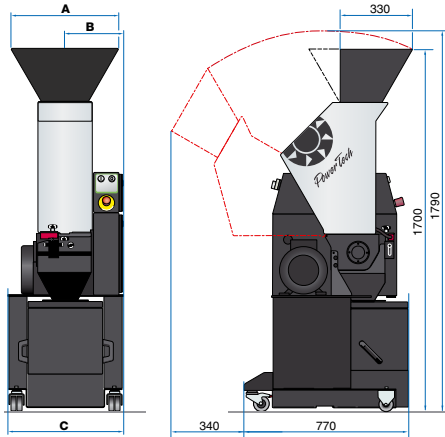
Standardtrichter



150-21 150-35 150-42

A	490	630	700
B	270	340	375
C	500	640	710

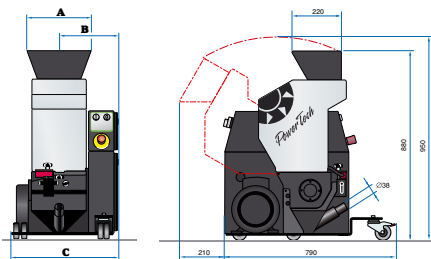
Standardtrichter, Hochbauständer



150-21 150-35 150-42

A	490	630	700
B	270	340	375
C	500	640	710

Z-Trichter, niedriger Ständer



150-21 150-35 150-42

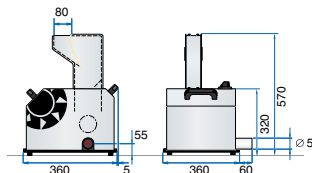
A	490	530	700
B	270	340	375
C	500	640	710

Rapid 150 PowerTech

	150-07 Mini	150-21	150-35	150-42
MAHLKAMMER				
Öffnung, mm	80x70	210x150	350x150	420x150
Zoll	3 1/8 x 2 3/4	8 1/4 x 6	13 3/4 x 6	16 1/2 x 6
Statormesser, Anzahl	2	2	2	2
Gehärtete Rotorendplatte	-	◆	◆	◆
Gehärtete Mahlkammer	-	◆	◆	◆
ROTOR				
Versetzte Bauweise	-	◆	◆	◆
Rotormesser, Anzahl	3x1	3x3	3x5	3x6
PowerTech-Messer	◆	◆	◆	◆
Scherschnitt	◆	◆	◆	◆
Kassettenmessersystem	◆	◆	◆	◆
Doppellager	◆	◆	◆	◆
KRAFTÜBERTRAGUNG				
Motorleistung, 0,37 kW / 0,5 PS	◆	-	-	-
Motorleistung, 2,2 kW / 3 Hp	-	◆	◆	◆
Motorleistung, 4 kW / 5.5 Hp	-	◇	◇	◇
Hochleistungsübertragung	◆	◆	◆	◆
TRICHTER				
Einzug von oben/hohe Bauw.	◆	◆	◆	◆
Einzug von oben/niedrige Bauw.	-	◇	◇	◇
Rückseitige Zuführung	◆	◇	◇	◇
Ausbaubare Klappen	-	◆	◆	◆
UNTERGESTELL				
Standard	◆	◆	◆	◆
Hoch	-	◇	◇	◇
Niedrig	-	◇	◇	◇
Niedriger Schaltschrank	-	◇	◇	◇
SIEB				
Lochdurchmesser, mm/Zoll	4 / 5/32"	5 / 3/16"	5 / 3/16"	5 / 3/16"
Optionaler Lochdurchmesser, mm	3, 5	3, 4, 6, 8		
Zoll	1/8", 3/16"	1/8", 3/32", 1/4", 5/16"		
Wendbares Sieb	◆	◆	◆	◆
Gehärtetes Sieb	-	◆	◆	◆
Reduzierte Maschenweite	-	◇	◇	◇
Geführter Siebträger	◆	◆	◆	◆
REGENERATBEHÄLTER				
Staubdicht	◆	◆	◆	◆
Auslassdurchmesser 38 mm	◆	◆	◆	◆
Adapter für Sachabfüllung	-	◇	◇	◇
Regeneratbehälter à 45 l	-	◇	◇	◇
Airveyor-System	◇	◇	◇	◇
Kapazitive Füllstandsanzeige	-	◇	◇	◇
SICHERHEIT				
Verriegelte Schutztüren	Fest	◆	◆	◆
LEISTUNG				
Gewicht, kg	45	160	200	220
lbs	100	350	440	485
Durchsatz, kg/h	<7	40	60	70
lbs/h	<15	90	130	150
Schalldruckpegel, dB(A)	72-83 dB(A) abhängig von Materialart, Mahlgut, Zufuhrgeschwindigkeit, Temperatur etc..			
SONSTIGE OPTIONEN				
Schallschutzhaube	◆	◇	◇	◇
Stundenzähler	◆	◇	◇	◇

◆ Standard, ◇ Option, - nicht verfügbar

Mini-Modell



Rapid Granulator AB

Box 9, SE-330 10 Bredaryd, Sweden

Phone: +46 (0)370 86500 • Fax: +46 (0)370 80251

E-mail: info@rapidgranulator.se • www.rapidgranulator.com