

# Rapid **150 PowerTech**



## **Rapid 150 PowerTech – Para os trabalhos mais difíceis**

A linha PowerTech é especificamente desenvolvida para materiais maciços e abrasivos. É otimizada para resistir ao desgaste de longa duração e para granulação de alta qualidade, incontestável! Abaixo, seguem alguns destaques do conceito PowerTech:

### **Técnica de corte CleanGRIND**

- Não existem “atalhos” para a granulação perfeita.
- A Rapid aperfeiçoou a arte de processamento da granulação de alta qualidade. Material moído homogêneo com menores imperfeições que garante uma plastificação perfeita. Recupere seus galhos do processo produtivo e sinta o impacto sobre a lucratividade.

### **Tecnologia VersaGRIND**

- Encontre a solução para o material rejeitado, de acordo com o tipo e volume de seus resíduos plásticos, tamanho do grão e condições de reciclagem. Incontestável! Misture e combine as opções padronizadas oferecidas pela Rapid para criar o moinho que se adapte perfeitamente à sua necessidade de aplicação.

### **Engenharia EasyCLEAN**

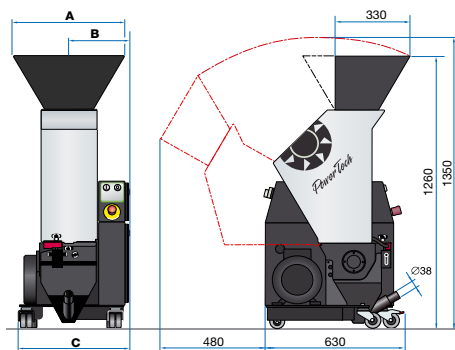
- Fácil limpeza e manutenção são características fundamentais para o Série-150 da Rapid. Acesso imediato a todos os componentes, que proporciona fácil limpeza, por exemplo, quando há necessidade de troca de materiais ou cores.

### **Sistema de faca cassete**

- A linha PowerTech é equipada com facas PowerTech que duram até 13 vezes mais.
- Não demanda ajustes e afiação. Basta remover a faca antiga e substituí-la por uma nova. A folga entre as facas do rotor e a faca fixa é estabelecida automaticamente!
- Garante que você pode manter seu moinho de maneira fácil e rápida, para longa durabilidade e uma qualidade superior de granulação.

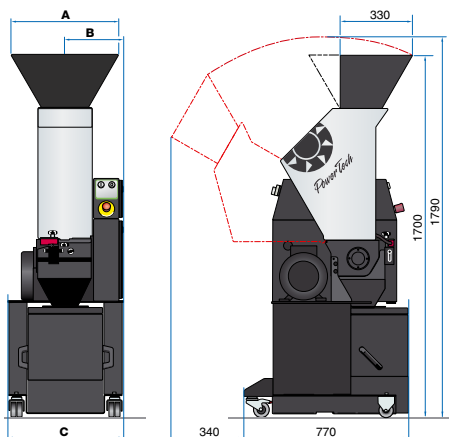


### Funil padrão



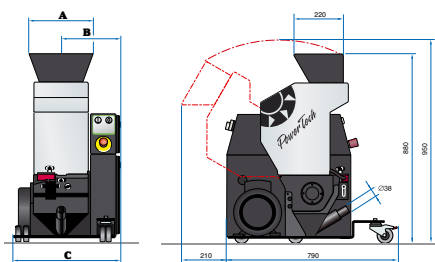
	150-21	150-35	150-42
<b>A</b>	490	630	700
<b>B</b>	270	340	375
<b>C</b>	500	640	710

### Funil padrão, base elevada



	150-21	150-35	150-42
<b>A</b>	490	630	700
<b>B</b>	270	340	375
<b>C</b>	500	640	710

### Funil em Z, base baixa

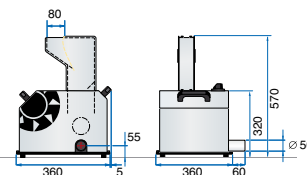


	150-21	150-35	150-42
<b>A</b>	490	530	700
<b>B</b>	270	340	375
<b>C</b>	500	640	710

## Rapid 150 PowerTech

	150-07 Mini	150-21	150-35	150-42
<b>CASA DE CORTE</b>				
Abertura: mm	80x70	210x150	350x150	420x150
Facas fixas	2	2	2	2
Disco term. do rotor resistente	-	◆	◆	◆
Casa de Corte Super resistente	-	◆	◆	◆
<b>ROTOR</b>				
Design escalonado	-	◆	◆	◆
Facas rotativas	3x1	3x3	3x5	3x6
Facas PowerTech	◆	◆	◆	◆
Facas de "corte tesoura"	◆	◆	◆	◆
Sistema de faca cassette	◆	◆	◆	◆
Rolamento duplo	◆	◆	◆	◆
<b>TRANSMISSÃO</b>				
Motor 0,37 kW	◆	-	-	-
Motor 2,2 kW	-	◆	◆	◆
Motor 4 kW	-	◇	◇	◇
Transm. de Alto desempenho	◆	◆	◆	◆
<b>FUNIS</b>				
Aliment. pela parte superior/Alto	◆	◆	◆	◆
Aliment. pela parte superior/Baixo	-	◇	◇	◇
Alimentação traseira	◆	◇	◇	◇
Abas removíveis	-	-	◆	◆
<b>BASE</b>				
Padrão	◆	◆	◆	◆
Alta	-	◇	◇	◇
Baixa	-	◇	◇	◇
Baixa / Gabinete elétrico	-	◇	◇	◇
<b>PENEIRA</b>				
Diâmetro furo: mm	4	5	5	5
Diâmetro furo opcional: mm	3,5	3, 4, 6, 8		
Peneira reversível	◆	◆	◆	◆
Peneira Super reforçada	-	◆	◆	◆
Peneira de furos conicos	-	◇	◇	◇
Armação da peneira removível	◆	◆	◆	◆
<b>CAIXA DE COLETA DO MOÍDO</b>				
Selado para pó	◆	◆	◆	◆
Diâmetro saída 38 mm	◆	◆	◆	◆
Adap. para saco de armazenag.	-	◇	◇	◇
Recipiente para grãos - 45 l	-	◇	◇	◇
Sistema Air Veyor	◇	◇	◇	◇
Indicador de nível (capacitivo)	-	◇	◇	◇
<b>SEGURANÇA</b>				
Segurança com intertravamento	Fixed	◆	◆	◆
<b>DESEMPENHO</b>				
Peso: kg	45	160	200	220
Rendimento kg / h	<7	40	60	70
Nível de Ruído dB (A)	72-83 dB (A), dependendo do tipo de material, de resíduos, taxa de alimentação, temperatura, etc			
<b>OUTRAS OPÇÕES</b>				
Caixa a prova de ruídos	◆	◇	◇	◇
Contador de horas	◇	◇	◇	◇
◆ Standard, ◇ Opcional, - Não aplicável				

### Modelo mini



Rapid Granulator AB

Box 9, SE-330 10 Bredaryd, Sweden

Phone: +46 (0)370 86500 • Fax: +46 (0)370 80251

E-mail: info@rapidgranulator.se • www.rapidgranulator.com