

Rapid **150 PowerTech**



Rapid 150 PowerTech. Para los trabajos más duros.

La línea PowerTech se ha diseñado específicamente para triturar materiales abrasivos y con cargas. La hemos optimizado para hacerla resistente al desgaste a largo plazo y para que produzca un triturado de alta calidad... ¡sin compromisos de ningún tipo! Estos son algunos de los aspectos más destacados del concepto PowerTech:

Tecnología de corte CleanGRIND

- Para una trituración perfecta, hay que hacer las cosas bien: no hay ningún atajo.
- Rapid ha llevado a la perfección el arte de procesar triturados de alta calidad. Para producir un re triturado coherente, con menor contenido en partículas, que funda más uniformemente. ¡Recupere los desechos de su producción y notará la diferencia en la cuenta de resultados!

Tecnología VersaGRIND

- Especifique la solución de trituración ideal para su tipo y volumen de desechos plásticos, tamaño de gránulo y requisitos de reciclaje... ¡sin compromisos de ningún tipo! Combine componentes del amplio catálogo de opciones normalizadas de Rapid para formar

un molino que se adapte exactamente a los requisitos de su aplicación.

Easy CLEAN Engineering

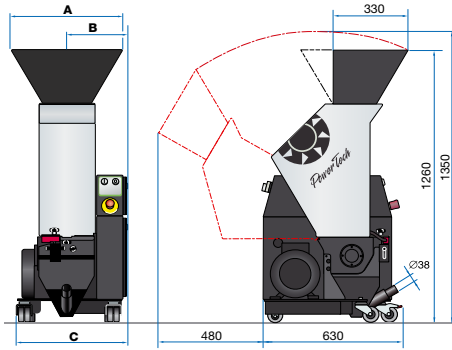
- La facilidad de limpieza y mantenimiento es una característica fundamental de la serie 150 de Rapid. El acceso instantáneo a todos los componentes facilita la limpieza cuando, por ejemplo, se cambia de material o color.

Sistema de cuchillas en cartucho

- No hay que afilarlas ni reajustarlas. Sólo hay que retirar la cuchilla antigua, sustituirla por una nueva, y la holgura entre las cuchillas rotatoria y estática es automáticamente correcta.
- Este sistema garantiza unas operaciones de mantenimiento del molino rápidas y sencillas. Resultado: durabilidad a largo plazo y triturado de la máxima calidad.



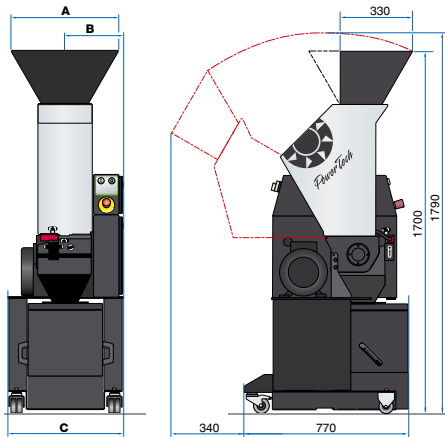
Tolva estándar



150-21 150-35 150-42

A	490	630	700
B	270	340	375
C	500	640	710

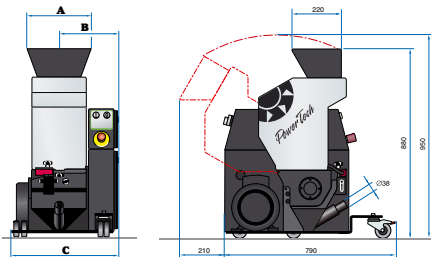
Tolva estándar, base de perfil alto



150-21 150-35 150-42

A	490	630	700
B	270	340	375
C	500	640	710

Tolva con alimentación en Z, base de perfil bajo



150-21 150-35 150-42

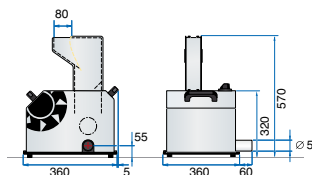
A	490	530	700
B	270	340	375
C	500	640	710

Rapid 150 PowerTech

	150-07 Mini	150-21	150-35	150-42
Cuerpo de la máquina				
Apertura, mm	80x70	210x150	350x150	420x150
pulgadas	3 1/8 x 2 3/4	8 1/4 x 6	13 3/4 x 6	16 1/2 x 6
Nº cuchillas fijas	2	2	2	2
Disco endurecido extremo del rotor	-	◆	◆	◆
Cuerpo de la máquina endurecido	-	◆	◆	◆
Rotor				
Diseño alterno	-	◆	◆	◆
Cuchillas rotatorias	3x1	3x3	3x5	3x6
Cuchillas PowerTech	◆	◆	◆	◆
Cuchillas con corte de tijera	◆	◆	◆	◆
Sistema de cuchillas en cartucho	◆	◆	◆	◆
Doble cojinete	◆	◆	◆	◆
Transmisión				
Motor 0,37 kW / 0,5 CV	◆	-	-	-
Motor 2,2 kW / 3 CV	-	◆	◆	◆
Motor 4 kW / 5,5 CV	-	◇	◇	◇
Transmisión para aplicaciones pesadas	◆	◆	◆	◆
Tolvas				
Carga superior/perfil alto	◆	◆	◆	◆
Carga superior/perfil bajo	-	◇	◇	◇
Carga trasera	◆	◇	◇	◇
Paneles desmontables	-	◆	◆	◆
Base				
Estándar	◆	◆	◆	◆
Construcción perfil alto	-	◇	◇	◇
Construcción perfil bajo	-	◇	◇	◇
Armario eléctrico de bajo perfil	-	◇	◇	◇
Tamiz				
Diámetro orificio, mm / pulgadas	4 / 5/32"	5 / 3/16"	5 / 3/16"	5 / 3/16"
Diám. opcional orificio, mm	3, 5	3, 4, 6, 8		
pulgadas	1/8", 3/16"	1/8", 3/32", 1/4", 5/16"		
Tamiz reversible	◆	◆	◆	◆
Tamiz endurecido	-	◆	◆	◆
Tamiz de orificio angulado	-	◇	◇	◇
Cuerpo de tamiz desmontable	◆	◆	◆	◆
Deposito de recogida de triturados				
Estanco al polvo	◆	◆	◆	◆
Salida de 38 mm de diámetro	◆	◆	◆	◆
Adaptador para llenado de sacas	-	◇	◇	◇
Contenedor de gránulos de 45 l	-	◇	◇	◇
Sistema Air Veyor	◇	◇	◇	◇
Indicador de nivel capacitivo	-	◇	◇	◇
Seguridad				
Protecciones con enclavamiento	Fixed	◆	◆	◆
Rendimiento				
Peso, kg	45	160	200	220
libras	100	350	440	485
Producción, kg/h	<7	40	60	70
libras/h	<15	90	130	150
Nivel de intensidad sonora dB(A)	72-83 dependiendo del tipo de material, desecho, velocidad de alimentación, temperatura, etc.			
Otras opciones				
Cabina de aislamiento acústico	◆	◇	◇	◇
Cuentahoras	◇	◇	◇	◇

◆ Estándar, ◇ Opcional, - No aplicable

Modelo mini



Rapid Granulator AB

Box 9, SE-330 10 Bredaryd, Sweden

Teléfono: +46 (0)370 86500 • Fax: +46 (0)370 80251

E-mail: info@rapidgranulator.se • www.rapidgranulator.com