

Rapid **150** PowerTech



Rapid 150 PowerTech - 最もタフな粉碎用。

PowerTech ラインナップは特に高密度の硬い材料用に開発して来ました。長期の耐摩耗性に優れた最上質の粉碎材を生み出す為には妥協はしません。次の項目はPowerTechのメインコンセプトです。

クリーン粉碎テクノロジー

- 完璧な再生材への近道はありません。
- ラピッド社は上質な再生材の芸術的プロセスを完成させてきました。粉塵の少ない上質な再生材なら、より均等な溶融が可能になる事を考慮に入れて下さい。製造ラインからあなたのスプールを回復させ、最終的にはあなたに衝撃的な結果を与えるでしょう。

双方向の粉碎テクノロジー

- あなたの望む型式、粉碎材のボリューム、粉碎サイズそしてリサイクル要求に関して、まだ解決していない粉碎機の問題を提起して下さい。妥協しないで下さい！ラピッド社の標準仕様の機械群から、あなたの要求に合う最適な粉碎機をうまく組み合わせして下さい。

簡単な掃除作業

清掃とメンテナンスが簡単である、それはRapid 150シリーズに求められている基本形です。これらの粉碎機は、全てのパーツが容易に取り扱いき、原料や色替えなどの時に簡単に掃除ができます。

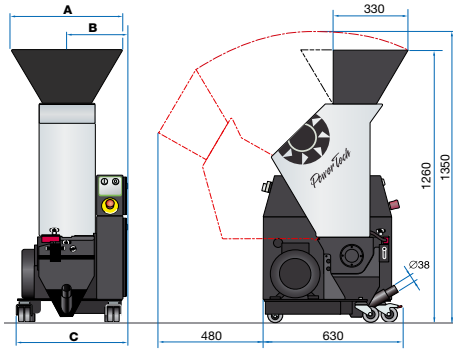
カセット刃システム

再研磨不要、再調整不要。古い刃は取り除き、新しいものに置き換えるだけ。それだけで同時に・
・ 削除！回転刃と固定刃のクリアランスが自動的に調整されます！

メンテナンスが容易な粉碎機は、耐久性があり、上質な再生材を長く与えてくれることを、是非ご確認下さい。



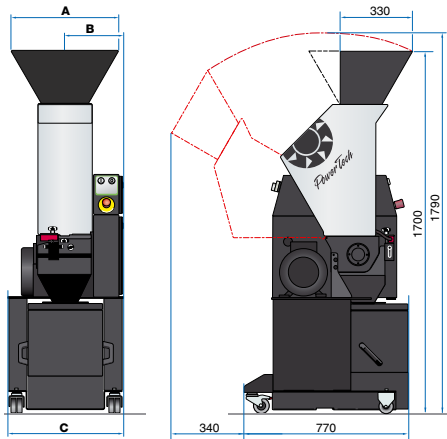
標準ホッパー



150-21 150-35 150-42

A	490	630	700
B	270	340	375
C	500	640	710

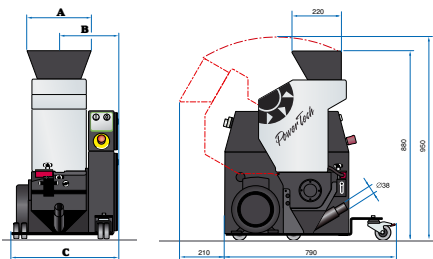
標準ホッパー、高床型



150-21 150-35 150-42

A	490	630	700
B	270	340	375
C	500	640	710

Z-送りホッパー、低床型



150-21 150-35 150-42

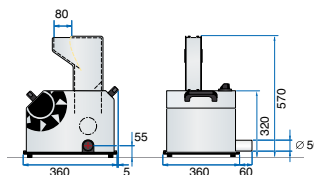
A	490	530	700
B	270	340	375
C	500	640	710

Rapid 150 PowerTech

	150-07 Mini	150-21	150-35	150-42
カッターハウス 開口部, MM INCHES 固定刃, 数 耐摩耗ローターとディスク 耐摩耗カッターハウス	80x70 3 1/8 x 2 3/4 2 - -	210x150 8 1/4 x 6 2 ◆ ◆	350x150 13 3/4 x 6 2 ◆ ◆	420x150 16 1/2 x 6 2 ◆ ◆
ローター スタagger設計 回転刃 パワーテックナイフ シーザーカットナイフ カセット式ナイフシステム ツインベアリング	- 3x1 ◆ ◆ ◆ ◆	◆ 3x3 ◆ ◆ ◆ ◆	◆ 3x5 ◆ ◆ ◆ ◆	◆ 3x6 ◆ ◆ ◆ ◆
動力伝達装置 モーター 0.37KW/0.5HP モーター 2.2KW/3HP モーター 4KW/5.5HP 耐久型動力伝達装置	◆ - - ◆	- ◆ ◆ ◆	- ◆ ◆ ◆	- ◆ ◆ ◆
ホッパ 上部よりの投入/高型ホッパ 上部よりの投入/低型ホッパ 後部よりの投入: 着脱式カーテン	◆ - ◆ -	◆ ◇ ◇ ◆	◆ ◇ ◇ ◆	◆ ◇ ◇ ◆
ベース 標準型 高床型 低床型 低床電気キャビネット型	◆ - - -	◆ ◇ ◇ ◇	◆ ◇ ◇ ◇	◆ ◇ ◇ ◇
スクリーン 穴径, MM/INCHES オプション穴径, MM INCHES 両面式スクリーン 耐摩耗式スクリーン 2層式スクリーン ワンタッチ式スクリーン受台	4 5/32" 3, 5 1/8", 3/16" ◆ - - ◆	5 3/16" 3, 4, 6, 8 1/8", 3/32", 1/4", 5/16" ◆ ◆ ◇ ◆	5 3/16" 3, 4, 6, 8 1/8", 3/32", 1/4", 5/16" ◆ ◆ ◇ ◆	5 3/16" 3, 4, 6, 8 1/8", 3/32", 1/4", 5/16" ◆ ◆ ◇ ◆
粉砕材受けタンク 飛散防止 排出口 Φ38MM 袋受け用アダプタ 45LR 粉砕材コンテナ 空送システム 容量式レベル計	◆ - - ◇ - -	◆ ◆ ◇ ◇ ◇ ◇	◆ ◆ ◇ ◇ ◇ ◇	◆ ◆ ◇ ◇ ◇ ◇
安全装置 インターロック保護装置	Fixed	◆	◆	◆
性能 重量, KG LBS 最大処理量 KG/H LBS/H 騒音レベル DB(A)	45 100 <7 <15	160 350 40 90	200 440 60 130	220 485 70 150
その他オプション 防音フード 時間カウンター	◆ ◇	◇ ◇	◇ ◇	◇ ◇

◆標準, ◇オプション, -対応不可

ミニモデル



Rapid
Reduce · Reuse · Recycle

Rapid Granulator AB

Box 9, SE-330 10 Bredaryd, Sweden

Phone: +46 (0)370 86500

E-mail: info@rapidgranulator.se

www.rapidgranulator.com