

Rapid OneCUT PRO

Die FlexiSPEED Schneidmühle

Der neue moderne Langsamläufer mit vielen intelligenten und zum Patent angemeldeten Funktionen

- Sparen Sie mit Rapid EnergySMART bis zu 80% der Energiekosten
- Schnelle Reinigung mit Rapid Offenherzigem Design – Öffnen Sie die gesamte Maschine in weniger als 30 Sekunden
- Vollständige Zugänglichkeit zu Rotor und Messer durch Rapid QRR – schnelle Rotorentriegelung – trennt Rotor und Getriebe, um eine vollständig offene Mahlkammer und einen sich frei drehenden Rotor für eine wesentlich einfachere Reinigung zu erhalten
- Mahlgut in bester Qualität, materialunabhängig, dank Rapid FlexiSPEED – die Schnittgeschwindigkeit wird an die Materialeigenschaften angepasst
- Antiblockiersystem als Standard – verhindert Überlastung, Blockieren des Rotors und kann die Mahlkammer durch vorübergehende Umkehrung der Rotordrehrichtung entlasten
- Erfüllt die aktuellen und zukünftigen Sicherheitsanforderungen: OneCUT PRO erfüllt die Sicherheitsstufe PLD nach den neuen europäischen Sicherheitsvorschriften. EN 12012-1: 2018.

Offenherziges Design

Dank Rapid QRR (Quick Rotor Release) lässt sich die gesamte Mahlkammer einschließlich Rotor in weniger als 30 Sekunden für Reinigung, Wartung und vorbeugende Wartung öffnen. Wenn der Rotor vom Getriebemotor getrennt ist, kann er zur bequemen Reinigung bei voller Sicht leicht gedreht werden. Das Öffnen und Schließen der Mahlkammer wird durch eine Gasfeder unterstützt. Ebenso wichtig ist es jedoch, das Schließen zu kontrollieren, um ein Einklemmrisiko zu vermeiden.

FlexiSPEED – Frequenzumrichter

Unterschiedliche Materialien haben unterschiedliche Eigenschaften. Stellen Sie die Drehzahl um +/- 40% (von 15 bis 35 U/min) ein, um die Mahlgutqualität zu optimieren, den Geräuschpegel zu senken oder die Durchsatzleistung zu maximieren. Verringern Sie die Geschwindigkeit – bei spröden Materialien geringerer Geräuschpegel und geringerer Energieverbrauch. Erhöhte Geschwindigkeit – für weichere Materialien und höhere Kapazität.

Rapid EnergySMART – Sparen Sie bis zu 80% Ihrer Energiekosten

Nutzen Sie die Überkapazität der Schneidmühle, um erhebliche Energiekosten zu sparen. Im Rapid Stop&Go Modus stoppt und fährt der Granulator in Intervallen an. Im Pausenmodus haben Sie keinen Energieverbrauch und keine Geräusche. Nach einer voreingestellten Zeit startet die Schneidmühle wieder und recycelt das im Trichter angesammelte Material und stoppt dann wieder.

Gerader Schnitt keine Feinteile – Versetzte Schneidsegmente

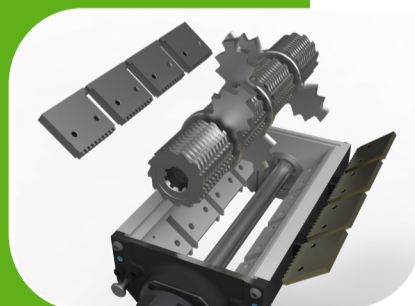
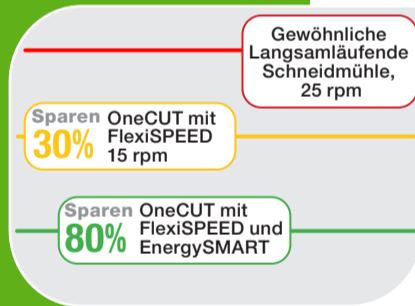
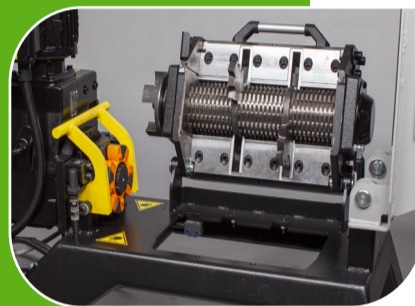
Die Zähne sind gerade ausgerichtet, um das Erfassen von Angüssen und Teilen zu maximieren, damit kein Staub und Feinteile entstehen. Jeder Zahn hat ein quadratisches Schneiddesign, um ein gleichmäßiges, qualitativ hochwertiges Mahlgut zu erzeugen. Die Rotorsegmente sind versetzt zueinander angeordnet, sodass jeweils nur ein Segment schneidet, um einen reibungslosen Betrieb zu gewährleisten.

Wendbare Messer und Vorzerkleinerer sowie PowerTECH-Ausführung

Der Rapid OneCUT PRO ist auf minimale Betriebskosten ausgelegt. Die wichtigsten Verschleißteile, wie die feststehenden Messer und die Mitnehmer, sind für eine doppelte Lebensdauer wendbar. Der OneCUT PRO kann auch in einer PowerTECH-Ausführung für stark abrasive Materialien geliefert werden. Bei der PowerTECH-Ausführung sind die rotierenden, festen Messer und Abstreifer speziell gehärtet und bieten maximale Verschleißfestigkeit.

Metalldetektor, optional

An dem Trichter montierter Metalldetektor – erkennt Metall, das sich in der Höhe des Trichters befindet und stoppt den Rotor, bevor das Metall die Mahlkammer erreicht. Erkennt sogar eingeschlossenes Metall.



Technische Daten, Merkmale und Optionen

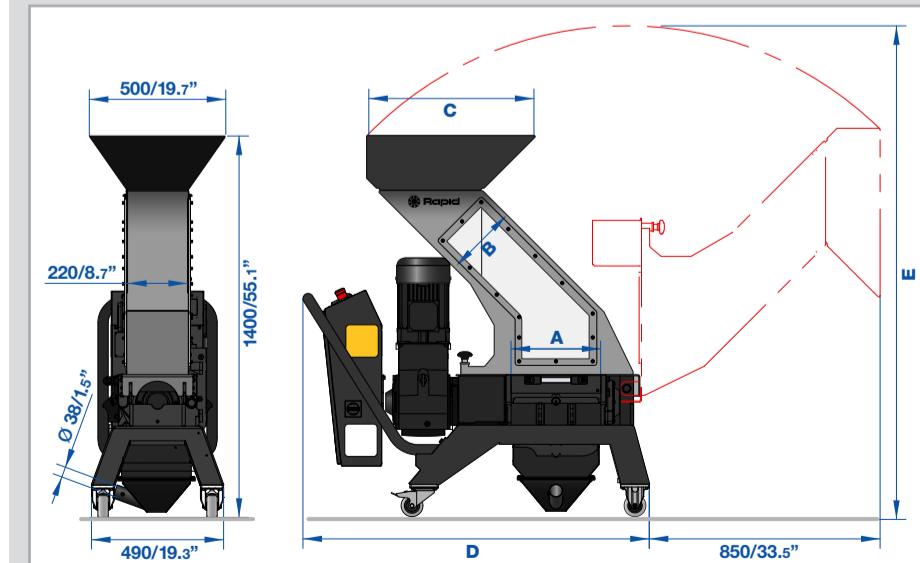
Standard Model	OC 100-22	OC 100-33	OC 100-44
Mahlkammerbreite (mm)	215x220	330x220	445x220
Rotordrehzahl (U / min.)	15-35		
Vorzerkleinerer	1	2	3
Rotorsegmente	2	3	4
Rotorzahngröße (Standard / optional)	5/7		
Motor, optional (kW)	1,5 (2,2)		
Trichtereinlass (mm)	200x220	260x220	320x220
Gewicht, (kg)	220	240	330

Merkmale

- Offenherziges Design
- Rapid QRR, Quick Rotor Release, ermöglicht den schnellen Zugriff auf die Mahlkammer
- Versetzte Rotorkonfiguration mit geradem Schnitt pro Segment
- Panoramafenster für volle Sichtbarkeit der Mahlkammer, leicht zu ersetzen
- ABS-Funktion, die den Rotor reversiert, um die Recyclingeffizienz zu optimieren

Optionen

- Mit EnergySMART sparen Sie bis zu 80% der Energiekosten
- Ein Trichtermetalldetektor erkennt sogar enthaltenes Metall
- IMM-Schnittstelle zum Anschluss an die Produktionslinie
- Füllstandsanzeige, Drehflügeltyp
- Verschleißfeste Rotor- / Mahlkammerteile



OneCUT PRO	100-22	100-33	100-44
A	215/8,5"	330/13"	445/17,5"
B	200/7,8"	260/10,2"	320/12,6"
C	520/20,4"	605/23,8"	690/27,2"
D	1160/45,7"	1280/50,4"	1400/55,2"
E	1720/67,7"	1800/70,9"	1890/74,5"