

Rapid **150 PowerTech**



Rapid 150 PowerTech. **Para los trabajos más duros.**

La línea PowerTech se ha diseñado específicamente para triturar materiales abrasivos y con cargas. La hemos optimizado para hacerla resistente al desgaste a largo plazo y para que produzca un triturado de alta calidad... ¡sin compromisos de ningún tipo! Estos son algunos de los aspectos más destacados del concepto PowerTech:

Tecnología de corte CleanGRIND

- Para una trituración perfecta, hay que hacer las cosas bien: no hay ningún atajo.
- Rapid ha llevado a la perfección el arte de procesar triturados de alta calidad. Para producir un re triturado coherente, con menor contenido en partículas, que funda más uniformemente. ¡Recupere los desechos de su producción y notará la diferencia en la cuenta de resultados!

Tecnología VersaGRIND

- Especifique la solución de trituración ideal para su tipo y volumen de desechos plásticos, tamaño de gránulo y requisitos de reciclaje... ¡sin compromisos de ningún tipo! Combine componentes del amplio catálogo de opciones normalizadas de Rapid para formar un molino que se adapte exactamente a los requisitos de su aplicación.

Easy CLEAN Engineering

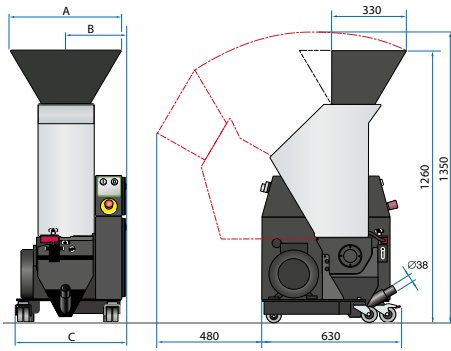
- La facilidad de limpieza y mantenimiento es una característica fundamental de la serie 150 de Rapid. El acceso instantáneo a todos los componentes facilita la limpieza cuando, por ejemplo, se cambia de material o color.

Sistema de cuchillas en cartucho

- No hay que afilarlas ni reajustarlas. Sólo hay que retirar la cuchilla antigua, sustituirla por una nueva, y la holgura entre las cuchillas rotatoria y estática es automáticamente correcta.
- Este sistema garantiza unas operaciones de mantenimiento del molino rápidas y sencillas. Resultado: durabilidad a largo plazo y triturado de la máxima calidad.

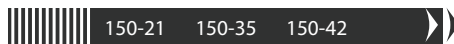
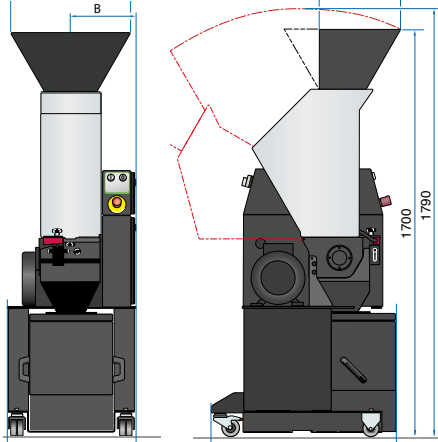


Tolva estándar



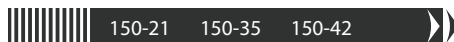
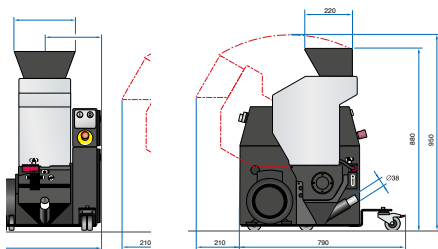
A	490	630	700
B	270	340	375
C	500	640	710

Tolva estándar, base de perfil alto



A	490	630	700
B	270	340	375
C	500	640	710

Tolva con alimentación en Z, base de perfil bajo



A	490	530	700
B	270	340	375
C	500	640	710

Rapid 150 PowerTech

	150-21	150-35	150-42
Cuerpo de la máquina			
Apertura, mm	210x150	350x150	420x150
pulgadas	8 ¹ / ₄ x6	13 ³ / ₄ x6	16 ¹ / ₂ x6
Nº cuchillas fijas	2	2	2
Disco endurecido extremo del rotor	◆	◆	◆
Cuerpo de la máquina endurecido	◆	◆	◆
Rotor			
Diseño alterno	◆	◆	◆
Cuchillas rotatorias	3x3	3x5	3x6
Cuchillas PowerTech	◆	◆	◆
Cuchillas con corte de tijera	◆	◆	◆
Sistema de cuchillas en cartucho	◆	◆	◆
Doble cojinete	◆	◆	◆
Transmisión			
Motor 0,37 kW / 0,5 CV	-	-	-
Motor 2,2 kW / 3 CV	◆	◆	◆
Motor 4 kW / 5,5 CV	◇	◇	◇
Transmisión para aplicaciones pesadas	◆	◆	◆
Tolvas			
Carga superior/perfil alto	◆	◆	◆
Carga superior/perfil bajo	◇	◇	◇
Carga trasera	◇	◇	◇
Paneles desmontables	◆	◆	◆
Base			
Estándar	◆	◆	◆
Construcción perfil alto	◇	◇	◇
Construcción perfil bajo	◇	◇	◇
Armario eléctrico de bajo perfil	◇	◇	◇
Tamiz			
Diámetro orificio, mm / pulgadas	5 ³ / ₁₆ "	5 ³ / ₁₆ "	5 ³ / ₁₆ "
Diám. opcional orificio, mm	3, 4, 6, 8		
pulgadas	1 ¹ / ₈ ", 5 ¹ / ₃₂ ", 1 ¹ / ₄ ", 5 ¹ / ₁₆ "		
Tamiz reversible	◆	◆	◆
Tamiz endurecido	◆	◆	◆
Tamiz de orificio angulado	◇	◇	◇
Cuerpo de tamiz desmontable	◆	◆	◆
Deposito de recogida de triturados			
Estanco al polvo	◆	◆	◆
Salida de 38 mm de diámetro	◆	◆	◆
Adaptador para llenado de sacas	◇	◇	◇
Contenedor de gránulos de 45 l	◇	◇	◇
Sistema Air Veyor	◇	◇	◇
Indicador de nivel capacitivo	◇	◇	◇
Seguridad			
Protecciones con enclavamiento	◆	◆	◆
Rendimiento			
Peso, kg	160	200	220
libras	350	440	485
Otras opciones			
Cabina de aislamiento acústico	◇	◇	◇
Cuentahoras	◇	◇	◇

Rapid **150 DeltaTech**



Línea Rapid 150 DeltaTech. Para aplicaciones exigentes

Rapid 150 DeltaTech es la línea de producto más dinámica de la Serie 150. Con sus siete modelos y su amplio programa de opciones estándar, es capaz de adaptarse exactamente a cualquier aplicación. A continuación se detallan algunos de los argumentos del concepto DeltaTech.

Tecnología de corte CleanGRIND

- Para una trituración perfecta, hay que hacer las cosas bien: no hay ningún atajo.
- Rapid ha llevado a la perfección el arte de procesar triturados de alta calidad. Para producir un retriturado coherente, con menor contenido en partículas, que funda más uniformemente. ¡Recupere los desechos de su producción y notará la diferencia en la cuenta de resultados!

Tecnología VersaGRIND

- Especifique la solución de trituración ideal para su tipo y volumen de desechos plásticos, tamaño de gránulo y requisitos de reciclaje... ¡sin compromisos de ningún tipo! Combine componentes del amplio catálogo de opciones normalizadas de Rapid para formar un molino que se adapte exactamente a los requisitos de su aplicación.

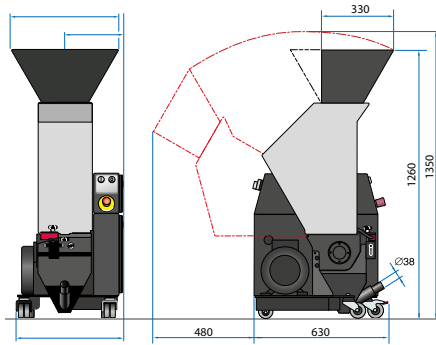
Easy CLEAN Engineering

- La facilidad de limpieza y mantenimiento es una característica fundamental de la serie 150 de Rapid. El acceso instantáneo a todos los componentes facilita la limpieza cuando, por ejemplo, se cambia de material o color.

Sistema de cuchillas en cartucho

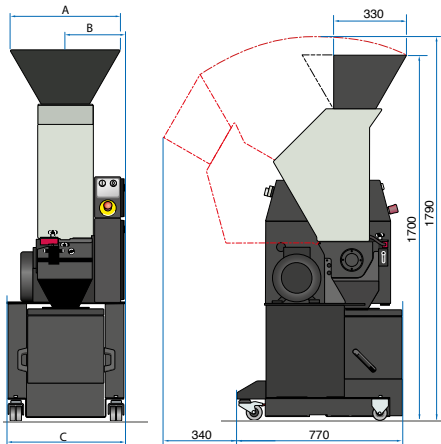
- No hay que afilarlas ni reajustarlas. Sólo hay que retirar la cuchilla antigua, sustituirla por una nueva, y la holgura entre las cuchillas rotatoria y estática es automáticamente correcta.
- Este sistema garantiza unas operaciones de mantenimiento del molino rápidas y sencillas. Resultado: durabilidad a largo plazo y triturado de la máxima calidad.

Tolva estándar



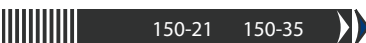
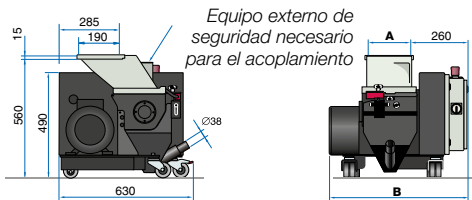
A	490	630	700
B	270	340	375
C	500	640	710

Tolva estándar, base de perfil alto



A	490	630	700
B	270	340	375
C	500	640	710

Modelo con acoplamiento



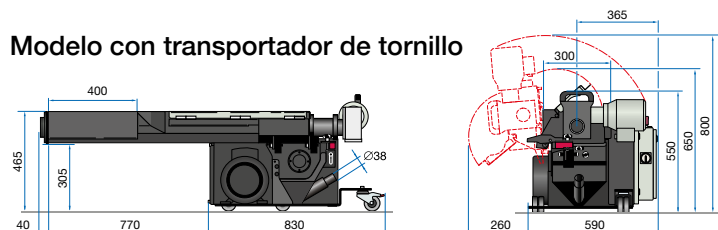
A	206	345
B	650	730

Rapid 150 DeltaTech

	150-21	150-35	150-42	150-21 Auger	150-21 Dock	150-35 Dock
Cuerpo de la máquina						
Apertura, mm	210x150	350x150	420x150	210x150	210x150	210x150
pulgadas	8 ¹ / ₄ x6	13 ³ / ₄ x6	16 ¹ / ₂ x6	3 ¹ / ₈ x6	8 ¹ / ₄ x6	13 ³ / ₄ x6
Nº cuchillas fijas	2	2	2	2	2	2
Disco endurecido extremo del rotor	◆	◆	◆	◆	◆	◆
Cuerpo de la máquina endurecido	◇	◇	◇	◇	◇	◇
Rotor						
Diseño alterno	◆	◆	◆	◆	◆	◆
Cuchillas rotatorias	3x3	3x5	3x6	3x3	3x3	3x5
Cuchillas PowerTech	◇	◇	◇	◇	◇	◇
Cuchillas con corte de tijera	◆	◆	◆	◆	◆	◆
Sistema de cuchillas en cartucho	◆	◆	◆	◆	◆	◆
Doble cojinete	◆	◆	◆	◆	◆	◆
Transmisión						
Motor 0,37 kW / 0,5 CV	-	-	-	-	-	-
Motor 2,2 kW / 3 CV	◆	◆	◆	◆	◆	◆
Motor 4 kW / 5,5 CV	◇	◇	◇	◇	◇	◇
Transmisión aplicaciones pesadas	◆	◆	◆	◆	◆	◆
Tolvas						
Carga superior/perfil alto	◆	◆	◆	◇	◇	◇
Carga superior/perfil bajo	◇	◇	◇	◇	◇	◇
Carga trasera	◇	◇	◇	◇	◇	◇
Paneles desmontables	◆	◆	◆	◆	◆	◆
Base						
Estándar	◆	◆	◆	◆	◆	◆
Construcción perfil alto	◇	◇	◇	◇	◇	◇
Construcción perfil bajo	◇	◇	◇	◇	◇	◇
Armario eléctrico de bajo perfil	◇	◇	◇	◇	◇	◇
Tamiz						
Diámetro orificio, mm / pulgadas	5 ³ / ₁₆ "	5 ³ / ₁₆ "	5 ³ / ₁₆ "	5 ³ / ₁₆ "	5 ³ / ₁₆ "	5 ³ / ₁₆ "
Diám. opcional orificio, mm	3, 4, 6, 8					
pulgadas	1 ¹ / ₈ ", 5 ¹ / ₃₂ ", 1 ¹ / ₄ ", 5 ¹ / ₁₆ "					
Tamiz reversible	◆	◆	◆	◆	◆	◆
Tamiz endurecido	◆	◆	◆	◆	◆	◆
Tamiz de orificio angulado	◇	◇	◇	◇	◇	◇
Cuerpo de tamiz desmontable	◆	◆	◆	◆	◆	◆
Dep. de recogida de triturados						
Estanco al polvo	◆	◆	◆	◆	◆	◆
Salida de 38 mm de diámetro	◆	◆	◆	◆	◆	◆
Adaptador para llenado de sacas	◇	◇	◇	-	-	-
Contenedor de gránulos de 45 l	◇	◇	◇	-	-	-
Sistema Air Veyor	◇	◇	◇	◇	◇	◇
Indicador de nivel capacitivo	◇	◇	◇	◇	◇	◇
Seguridad						
Protecciones con enclavamiento	◆	◆	◆	◆	◆	◆
Rendimiento						
Peso, kg	160	200	220	220	140	170
libras	350	440	485	485	310	375
Otras opciones						
Cabina de aislamiento acústico	◇	◇	◇	◇	◇	◇
Cuentahoras	◇	◇	◇	◇	◇	◇

◆ Estándar, ◇ Opcional, - No aplicable

Modelo con transportador de tornillo



Apertura de la entrada del transportador de tornillo: 400 x 300 mm