

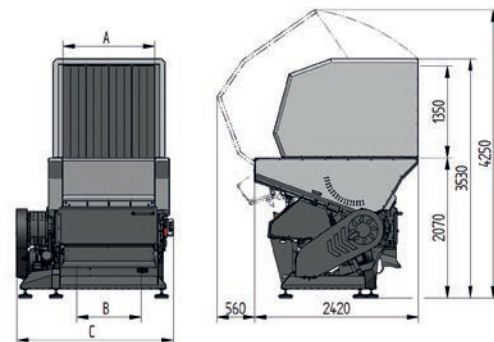
Raptor FlexiPUSH

Die Raptor Schredder sind für alle Arten von Thermoplasten, große 1200-Liter-IBC-Container oder Klumpen ausgelegt – alles wird effizient zerkleinert. Rapid Raptor Schredder gibt es in zwei Breiten, 800 und 1350 mm. Die Standardversion ist mit **FlexiPUSH** (pneumatischer Pusher) ausgestattet. Die Maschine kann auch mit einem zusätzlichen **TopPUSH** ausgestattet werden, einer speziell für Schüttgüter entwickelten Eindrückvorrichtung, die das Material von oben gegen den Rotor drückt.

- Recycelt alle Arten von Thermoplasten.
- Offenherziges Design.
- Energieeffizient.
- Industrie 4.0.
- 3 Rotorvarianten – für Folie, Klumpen, voluminöse Teile.
- Wendbare Siebe – für längere Lebensdauer.
- MCT – mit Mineralverbundwerkstoff gefüllter Grundrahmen reduziert Vibrationen.



Technische Daten		R800	R1350
Rotordurchmesser	mm	280	280
Rotor, Typ			Claw
Vorzerkleinerer		23	39
Statormesser		3	5
Mahlkammeröffnung	mm	800x1010	1350x1010
Motor (Standard)	kW	11	22
Motor (Optional)	kW	15 / 18,5 / 22 / 30 / 37 / 45	
Abmessungen			
A	mm	800	1350
B	mm	530	1080
C	mm	1730	2280



Raptor FlexiPUSH